

brother

単環縫ボタン付けミシン
単環縫ボタン付け自動糸切り装置付ミシン

CHAINE STITCH BUTTON SEWING MACHINE
CHAIN STITCH, BUTTON SEWING, WITH AUTOMATIC THREAD TRIMMER SEWING MACHINE

KETTENSTICH-KNOPFANNÄHMASCHINE
KETTENSTICH-KNOPFANNÄHMASCHINE MIT AUTOMATISCHEM FADEN ABSCHNEIDER

MACHINE A COUDRE POUR POINT DE CHAINETTE ET COUTURE DE BOUTONS
MACHINE A COUDRE POUR POINT DE CHAINETTE ET COUTURE DE BOUTON AVEC COUPE-FIL AUTOMATIQUE

MAQUINA DE COSER BOTONES, CON PUNTADA DE CADENETA
MAQUINA DE COSER BOTONES, CON PUNTADA DE CADENETA Y CORTAHILOS AUTOMATICO

CB3-B916
B917

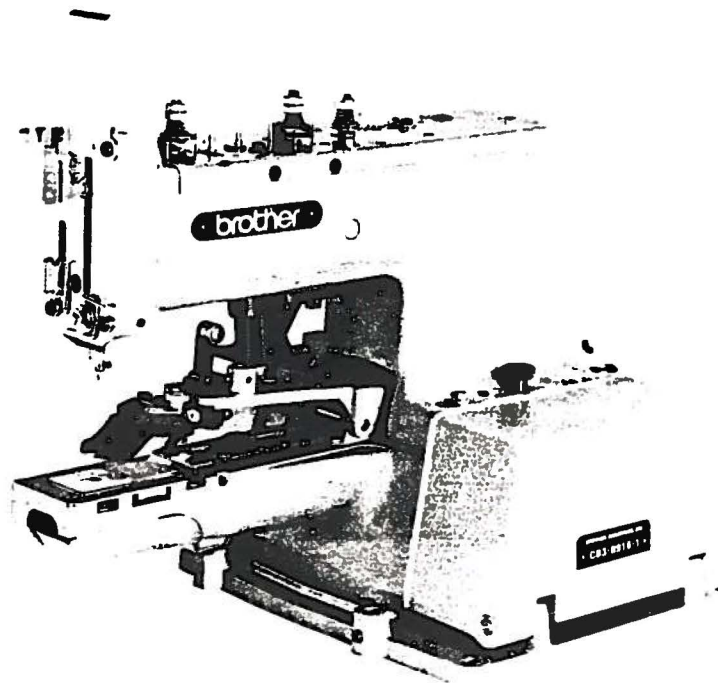
パーツブック

PARTS BOOK

TEILEKATALOG

LIVRE DES PIECES

LIBRO DE REFERENCIA DE PIEZAS




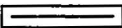
パーツブックご利用に際して

1. 部品コード欄が となっている場合は、仕様別部品一覧表(17ページ)でお調べ下さい。
2. 部品コード欄が となっている部品は、補給いたしません。ただし、組コード欄に番号が記載されているものは、組部品として補給いたしますので、組コードでご注文下さい。
3. この本は1986年2月のデーターにもとづいて作成されたものです。
4. 部品は予告なしに設計変更される場合があります。

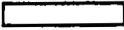
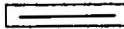
目 次

A. 主体関係	1
B. 駆動・停止関係	2
C. 針棒駆動関係	3
D. 糸サバキ関係	3
E. 下軸関係	4
F. 針数変換関係	4
G. 送り関係(1)	5
G. 送り関係(2) (B916)	6
G. 送り関係(3) (B917)	7
H. 押エ上げ関係	8
J. 糸通シ関係(1) (B916)	9
J. 糸通シ関係(2) (B917)	10
K. 糸切り関係 (B917)	11
Z. 付属品関係(1)	12
Z. 付属品関係(2)(オプション)	12
オプションパーツ	13~16
仕様別部品一覧表	18

Notes for using this parts book

1. If the symbol  is found in the "Parts No." column, refer to the different parts list on page 17.
2. The symbol  in the "Parts No." column indicates that the parts is not available for supply. If, however, there is a number in the "Assembly No." column, the parts can be ordered as an assembly. Please, therefore, order by using the assembly number.
3. This book was prepared based on information available in February, 1986.
4. Parts are subject to changes in design without prior notice.

Anmerkungen zum Gebrauch dieses Stücklistebuches

1. Dieses Zeichen  in der Spalte "Parts No. (Teilnummer)" verweist auf die Gesonderte Stückliste auf Seite 17.
2. Dieses Zeichen  in der Spalte "Teilnummer" bedeutet, daß dieser Teil nicht lieferbar ist. Wenn jedoch in der Spalte "Gerätesatznummer" eine Nummer steht, kann dieser Teil als ein Geräteteilsatz bestellt werden. Bestellen Sie daher bitte mit dieser Gerätesatznummer.
3. Dieses Buch basiert auf den Informationen vom Februar, 1986.
4. Modelländerungen sind vorbehalten.

CONTENTS

A.	Machine body	1
B.	Driving clutch and brake mechanism	2
C.	Needle bar and driving clutch mechanism	3
D.	Loop spreading mechanism	3
E.	Lower shaft mechanism	4
F.	Stitch number conversion	4
G.	Feed mechanism (1)	5
G.	Feed mechanism (2) (B916)	6
G.	Feed mechanism (3) (B917)	7
H.	Presser lift mechanism	8
J.	Threading mechanism (1) (B916)	9
J.	Threading mechanism (2) (B917)	10
K.	Thread trimmer mechanism (B917)	11
Z.	Accessories (1)	12
Z.	Accessories (2) (Option)	12
Option	13 ~ 16
Different parts list	18

INHALTSVERZEICHNIS

A.	Maschinengehäuse	1
B.	Antriebskupplung und stoppmechanismus ...	2
C.	Nadelstange und Antriebskupplung	3
D.	Schleifenzieher	3
E.	Untere Welle	4
F.	Stichzahlumrechnung	4
G.	Transportvorrichtung (1)	5
G.	Transportvorrichtung (2) (B916)	6
G.	Transportvorrichtung (3) (B917)	7
H.	Anhebemechanismus	8
J.	Fadenführungsvorrichtung (1) (B916)	9
J.	Fadenführungsvorrichtung (2) (B917)	10
K.	Fadenabschneidevorrichtung (B917)	11
Z.	Zubehör (1)	12
Z.	Zubehör (2) (Option)	12
Option	13 ~ 16
Zubehörliste	18

Notes sur l'utilisation de ce manuel de pièces détachées


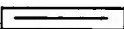


1. Si le symbole  se trouve dans la colonne "Parts No. (N° de pièce)", veuillez vous référer à la liste de pièces annexe page 17.
2. Le symbole  dans la colonne "N° de pièce" signifie que la pièce ne peut être fournie. Si, dans la colonne "N° jeu de pces", il y a un numéro de nomenclature, la pièce peut être commandée comme faisant partie d'un jeu de pièces. Donc, pour toute commande, veuillez spécifier le n° du jeu de pièces.
3. Ce manuel a été fait d'après les renseignements valables au mois de Février 1986.
4. Les pièces peuvent être sujettes à des modifications sans préavis.

TABLE DES MATIERES

A.	Corps de la machine	1
B.	Embrayage d'entraînement et mécanisme d'arrêt	2
C.	Barre à aiguille et mécanisme d'embrayage d'entraînement	3
D.	Etirement de boucle	3
E.	Mécanisme de l'arbre inférieur	4
F.	Conversion de nombre de points	4
G.	Mécanisme de l'entraînement (1)	5
G.	Mécanisme de l'entraînement (2) (B916)	6
G.	Mécanisme de l'entraînement (3) (B917)	7
H.	Mécanisme et d'élévateur de presseur	8
J.	Mécanisme de l'enfilage (1) (B916)	9
J.	Mécanisme de l'enfilage (2) (B917)	10
K.	Mécanisme de coupe-fill (B917)	11
Z.	Accessoires (1)	12
Z.	Accessoires (2) (Option)	12
	Option	13 ~ 16
	Liste des pièces accessoires	18

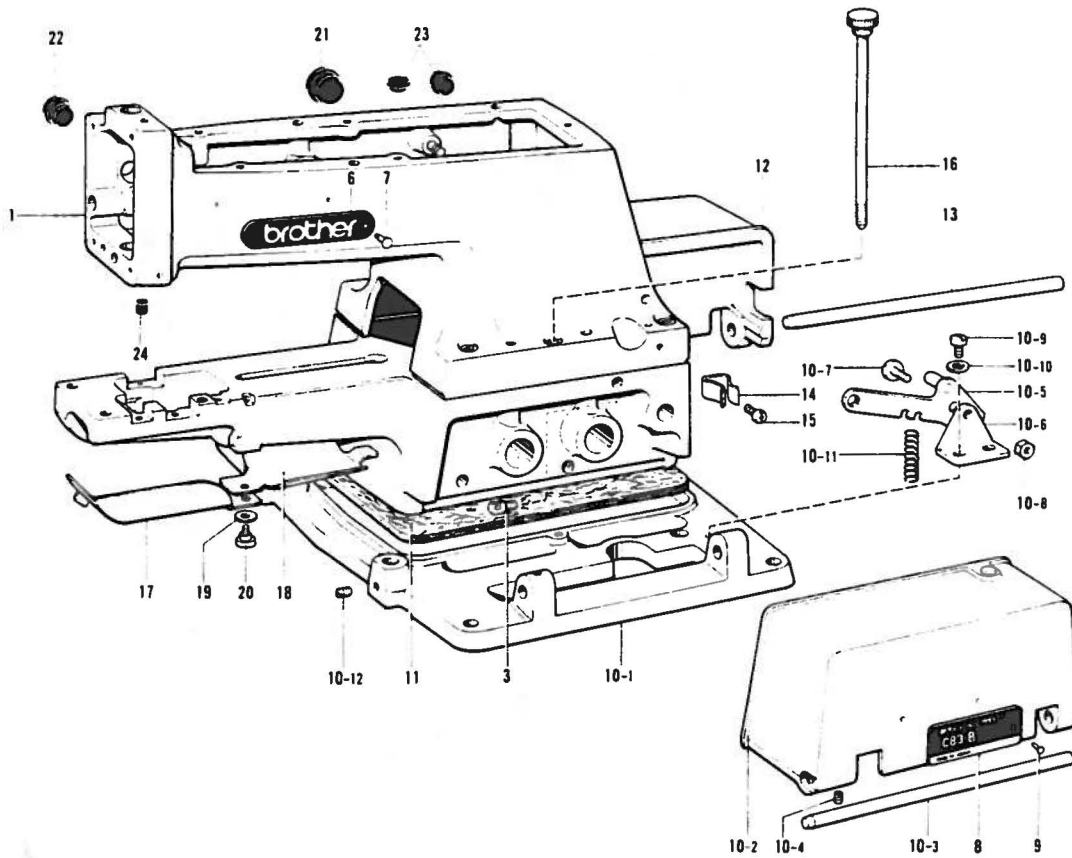
Notas para usar este Libro de Piezas

1. De haber un símbolo  junto al "Parts No. (Número de Pieza)", habrá que mirar la lista de piezas separada de la página 17.
2. El símbolo  que se encuentra en la columna del "Número de Pieza", quiere decir que no se dispone de dicha pieza sola. Cuando, empero, hay un número en la columna del "Numero de Juego", se podrá ordenar la pieza con todo el juego. Por lo tanto, será mejor hacer el pedido recurriendo al número del juego respectivo.
3. Este libro ha sido compilado basándose en los datos de que se disponía en febrero de 1986.
4. Las piezas quedan sujetas a cambios de diseño sin aviso previo.

INDICE

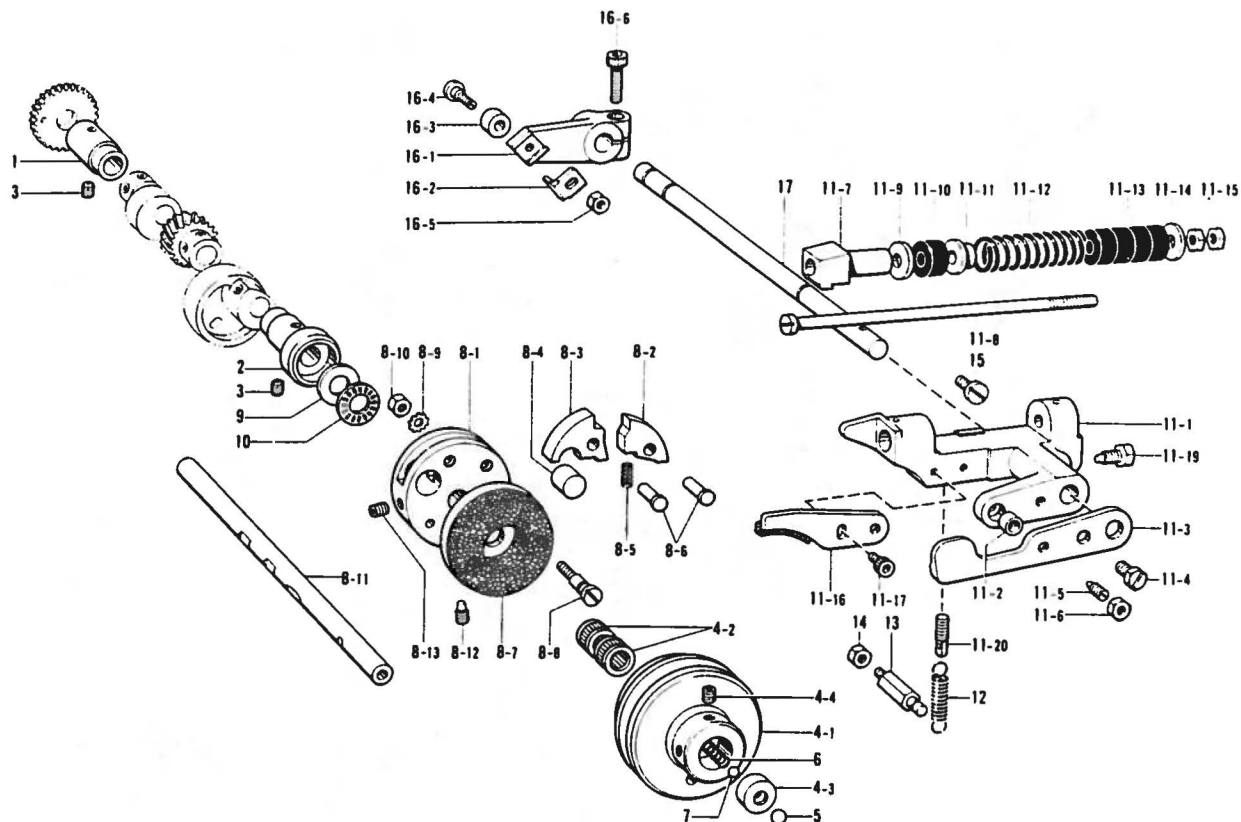
A.	Denominación del mecanismo	1
B.	Embrague de mando y mecanismo de detención	2
C.	Barra de aguja y mecanismo de embrague de mando	3
D.	Ensanche de bucle	3
E.	Mécanisme de la eje inferior	4
F.	Conversión de número de puntadas	4
G.	Mécanisme de la alimentación (1)	5
G.	Mécanisme de la alimentación (2) (B916)	6
G.	Mécanisme de la alimentación (3) (B917)	7
H.	Mécanisme de prensatelas y levantador	8
J.	Mécanisme de la enhebrado (1) (B916)	9
J.	Mécanisme de la enhebrado (2) (B917)	10
K.	Mécanisme de recortadora de orillos (B917)	11
Z.	Accesorios (1)	12
Z.	Accesorios (2) (Opción)	12
	Opción	13 ~ 16
	Lista de piezas accesorias	18

A. 主体関係 / Machine body / Maschinengehäuse
 Corps de la machine / Denominación del mecanismo



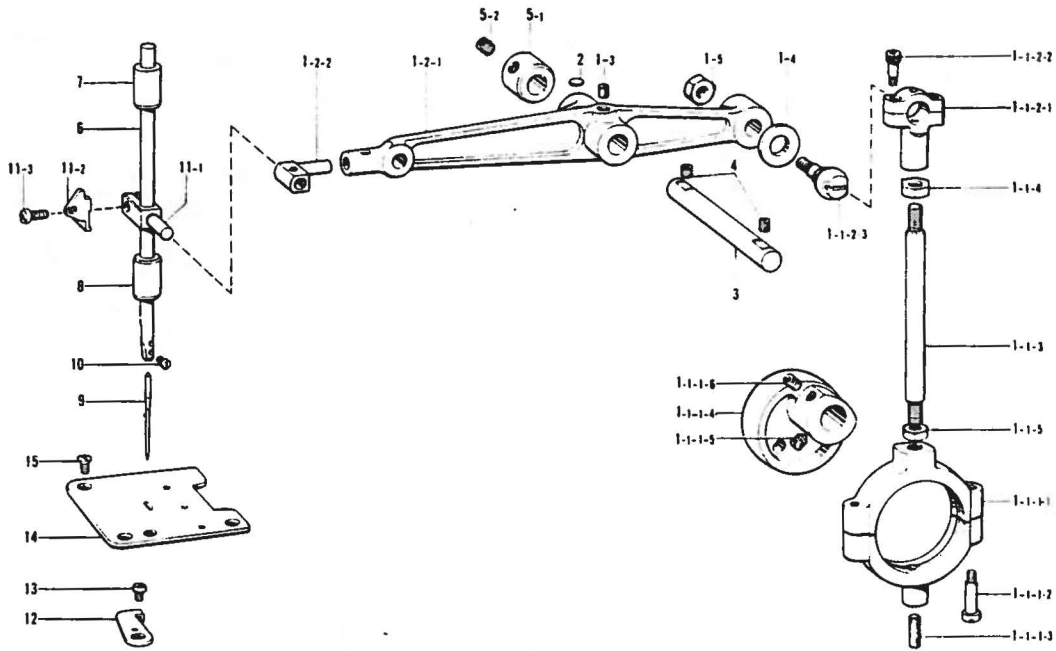
参照番号 Ref No	品名 Name of parts	個数 Q'ty	部品コード Parts No	参照番号 Ref No	品名 Name of parts	個数 Q'ty	部品コード Parts No
1	アームベックミ	1		10-11	クラッチサドウレバーバネ	1	115026-001
3	バネカケ	1	141334-001	10-12	トメネジ 6.35	2	100251-001
6	ブラザーネームイタ	2		11	ベッドダイフェルト	1	114982-000
7	トメピン	4		12	ベッドカバーLクミ	1	S03374-001
8	ケイシキイタ	1		13	ベッドカバーシク	1	114984-000
9	トメピン	2		14	ベッドカバーストップバネ	2	114985-001
10	ベッドダイクミ	1	S03370-001	15	ナヘコ 437-48 X 5	2	062680-512
10-1	ヘッドダイ	1		16	アームヘッドコネイボルト	1	114986-101
10-2	ベッドカバーRクミ	1	S03372-001	17	ルーパーカバー	1	115275-001
10-3	ベッドカバーシク	1	114984-000	18	ベッドツツカバー	1	S03376-001
10-4	トメネジ 9.5	2	151605-002	19	ワザネ	1	105329-001
10-5	クラッチサドウレバークミ	1	142307-001	20	ダンネジ 4.37	1	114988-001
10-6	クラッチサドウレバーダイ	1	115025-001	21	メクラセン	1	108520-001
10-7	シメネジ 5.56	1	115268-002	22	メクラセン	1	117934-001
10-8	1シュナット 556-32	1	021750-112	23	メクラセン	2	117936-001
10-9	ナヘコ 476-32 X 12	2	062711-212	24	メクラセン	1	110104-000
10-10	ヒラザガネチューワ 76	2	025710-232				

B. 駆動・停止関係 / Driving clutch and brake mechanism / Antriebskupplung und stoppmechanismus
 Embrayage d'entraînement et mécanisme d'arrêt / Embrague de mando y mecanismo de detención



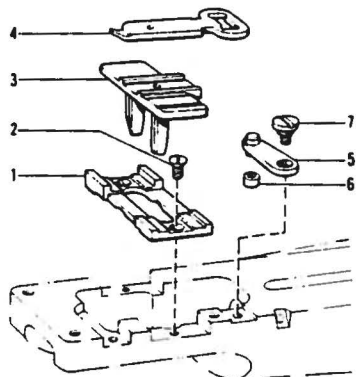
参照番号 Ref No	品名 Name of parts	数量 Qty	部品コード Parts No	参照番号 Ref No	品名 Name of parts	数量 Qty	部品コード Parts No
1	クドウシクメタルL	1	115215-000	11-3	ボールオサエイタ	1	S03392-001
2	クドウシクメタルR	1	S03378-000	11-4	ボルト 6.35	1	115011-001
3	トメネジ 5.85クボミ	2	013760-712	11-5	トメネジ 6.35	1	115012-002
4	プーリークミ	1	S03379-001	11-6	ナット 6.35	1	150554-002
4-1	プーリー	1	S03380-001	11-7	ストップタイ	1	S03393-001
4-2	ニードルベアリング	2	114992-000	11-8	ストップシク	1	S03394-001
4-3	ボールウケ	1	S03694-001	11-9	ヒラザガネダイ 7.14	1	025800-332
4-4	トメネジ 4.76クボミ	2	013710-712	11-10	カンショウゴム	1	S03395-000
5	コウキユウ 5/16	1	071079-450	11-11	バネウケ	1	151892-001
6	プーリーモードシオンシバネ	1	114997-001	11-12	クラッチストップバネ	1	S03396-001
7	コウキユウ 7/32	1	071055-650	11-13	カンショウゴム	4	115018-001
8	ストップカムクミ	1	S03381-001	11-14	ヒラザガネダイ 7.14	1	025800-332
8-1	ストップカム	1	S03382-001	11-15	ナット 7.14	2	021800-102
8-2	セイドウカムヘン	1	S03383-001	11-16	ブレーキレバークミ	1	S03397-001
8-3	ストップカムヘン	1	S03384-001	11-17	アナボルト 5X18	2	018501-022
8-4	カンショウゴム	1	S03385-000	11-19	クラッチタイセットネジ	1	115014-001
8-5	ストップカムバネ	1	S03386-001	11-20	バネカケ	1	S03401-001
8-6	カムヘンシク	2	115004-001	12	クラッチヒキバネ	1	S03402-001
8-7	クラッチタイ	1	S03387-001	13	バネカケ	1	115022-001
8-8	シメネジ 5.56	2	S05725-001	14	ナット 4.37	1	102571-003
8-9	ハツキザガネ	2	115000-000	15	ストップバネネジ	1	S03403-001
8-10	1シュナット 356-32	2	021750-112	16	セイギョレバークミ	1	S03404-001
8-11	クドウシク	1	S03388-001	16-1	ハリカズセイギョレバー	1	S03405-001
8-12	ストップカムセットネジ	1	149996-001	16-2	ツメ	1	S03406-001
8-13	アナトメネジ 7.94クボミ	1	014821-022	16-3	コロ	1	S03407-001
9	ザガネ	1	115007-001	16-4	コロダンネジ	1	S03408-001
10	タマシクウケ	1	115008-000	16-5	ナット 4.76	1	110161-004
11	クラッチタイクミ	1	S03389-001	16-6	アナボルト 8X20	1	018062-022
11-1	クラッチタイ	1	S03390-001	17	クラッチタイシク	1	S03400-001
11-2	アチヤ	1	S03391-001				

C. 針棒駆動関係 / Needle bar and driving clutch mechanism / Nadelstange und Antriebskupplung
 Barre à aiguille et mécanisme d'embrayage d'entraînement / Barra de aguja y mecanismo de embrague de mando



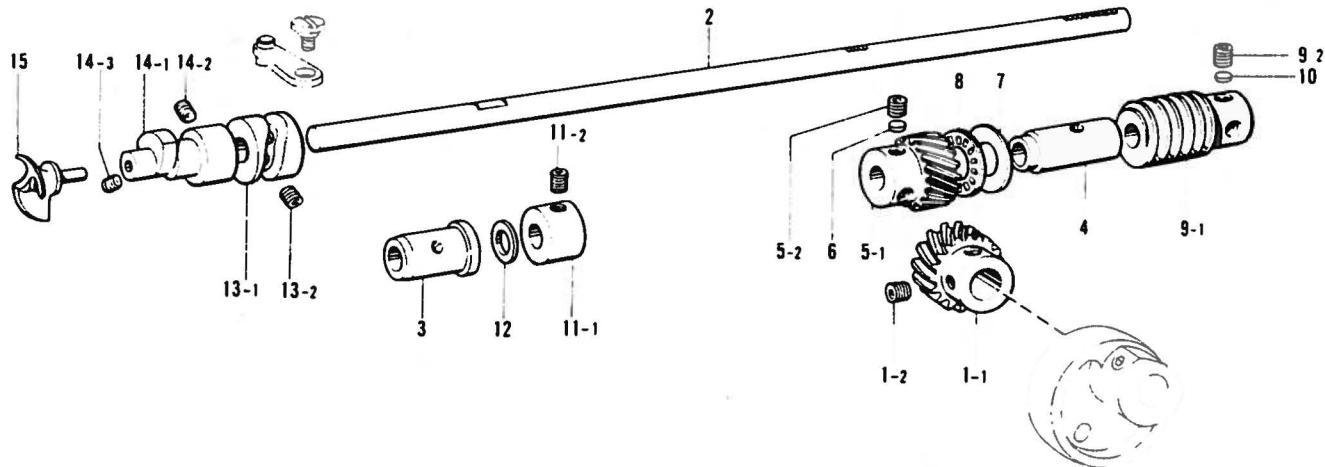
参照番号 Ref.No	品名 Name of parts	数量 Q'ty	部品コード Parts No	参照番号 Ref.No	品名 Name of parts	数量 Q'ty	部品コード Parts No
1	ハリボウウドウクミ	1	S03409-001	1-5	ナット7.14	1	105812-003
1-1	クランクロッドクミ	1	S03410-001	2	カンザ	1	S03419-001
1-1-1	クランクロッドLタンブクミ	1	S03719-001	3	クドウレバーク	1	S03420-001
1-1-1-1	クランクロッドLタンブ	1		4	アナトメネジ5.95クボミ	2	014760-622
1-1-1-2	シメネジ4.37	2	142650-001	5	セットカラークミ	1	S03421-001
1-1-1-3	クランクロッドフェルト	1	S03412-000	5-1	セットカラー	1	
1-1-1-4	ハリボウウドウカム	1		5-2	アナトメネジ6.35クボミ	2	014770-622
1-1-1-5	トメネジ6.35トガリ	1	015770-812	6	ハリボウ	1	S03423-001
1-1-1-6	アナトメネジ6.35クボミ	1	014770-622	7	ハリボウメタルU	1	S03424-000
1-1-2	クランクロッドSタンブクミ	1	S03720-001	8	ハリボウメタルD	1	S03425-000
1-1-2-1	クランクロッドSタンブ	1		9	ミシンハリTQ×1 #16	1	115053-016
1-1-2-2	アナボルト4.37×14	2	148425-002	10	アタマツキトメネジ3.18	1	140553-102
1-1-2-3	クドウレバークタマツギ	1		11	ハリボウダケクミ	1	S03426-001
1-1-3	ロッド	1	S03414-001	11-1	ハリボウダケ	1	S03427-001
1-1-4	ナット1.57 14	1	021800-102	11-2	テンビン	1	S03428-001
1-1-5	ナット7.14	1	115042-001	11-3	ナベコ357-40×12	1	062671-212
1-2	ハリボウクドウレバークミ	1	S03415-001	12	ハリウケ	1	S03429-001
1-2-1	ハリボウクドウレバー	1		13	ナベコ416-32×6	1	062710-612
1-2-2	ハリボウダケツギ	1	115048-101	14	ハリイタ	1	S03430-001
1-3	クドウレバークフェルト	1	S03417-000	15	マルサラネジ4.37×10	3	S01702-001
1-4	フレトメサカネ	1	S03418-000				

D. 糸サバキ関係 / Loop spreading mechanism / Schleifenzieher
 Etirement de boucle / Ensanche de bucle



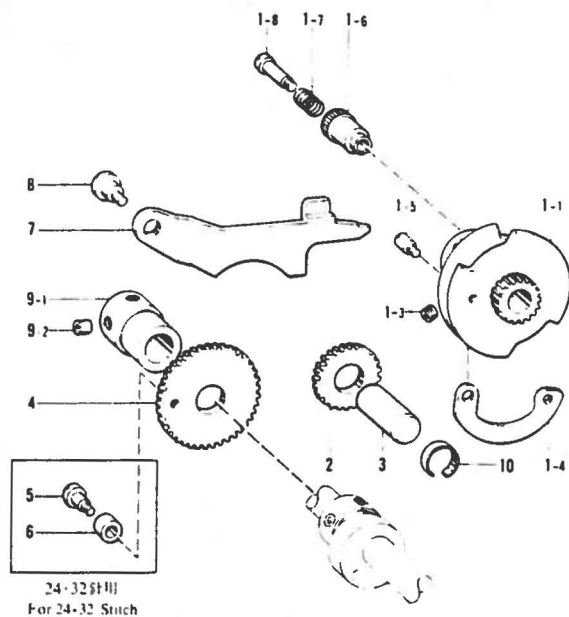
参照番号 Ref.No	品名 Name of parts	数量 Q'ty	部品コード Parts No
1	イトサバキダイ	1	S03567-001
2	サラネジ3.57×6	2	S01696-001
3	イトサバキアンナイイタ	1	S03568-001
4	イトサバキ	1	S03569-101
5	イトサバキリンククミ	1	115073-001
6	イトサバキリンクコロ	1	115076-001
7	ダンネシ4.76	1	115077-001

E. 下軸関係 / Lower shaft mechanism / Untere Welle
 Mécánisme de l'arbre inférieur / Mécánismo de la eje inferior



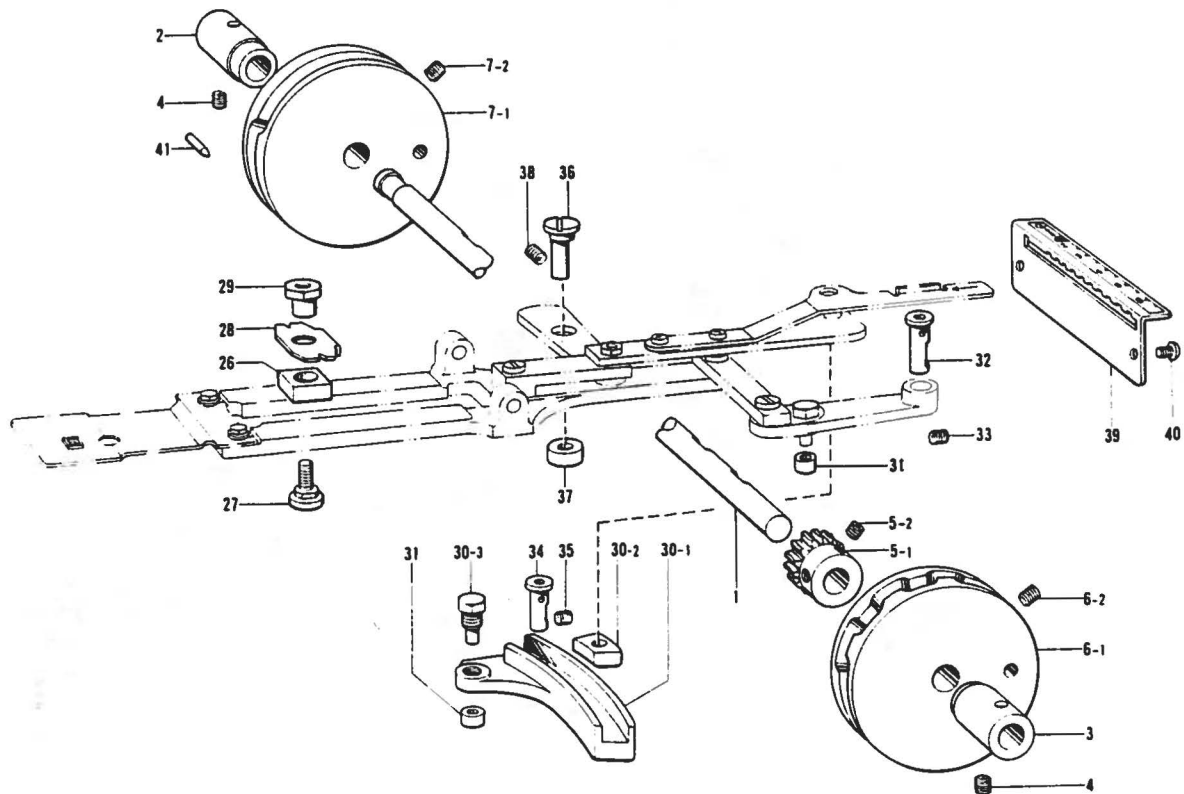
参照番号 Ref No	品名 Name of parts	数量 Q'ty	部品コード Parts No	参照番号 Ref No	品名 Name of parts	数量 Q'ty	部品コード Parts No
1	ヘリカルギヤミ	1	S03522-001	9-2	アナトメネジ 6.35クボミ	2	014770-622
1-1	クドウジクヘリカルギヤ	1		10	トメザガネ	1	147151-000
1-2	アナトメネジ 6.35クボミ	2	014770-622	11	セットカラー	1	S03530-001
2	シタジク	1	S03523-001	11-1	セットカラー	1	
3	シタジクメタルF	1	S03524-000	11-2	アナトメネジ 5.95	2	152710-001
4	シタジクメタルB	1	S03525-000	12	ザガネ	1	107153-001
5	シタジクヘリカルギヤミ	1	S03526-001	13	イトサバキミソカム	1	S03533-001
5-1	シタジクヘリカルギヤ	1		13-1	イトサバキミソカム	1	
5-2	アナトメネジ 6.35クボミ	2	014770-622	13-2	トメネジ 5.56	2	110124-001
6	トメザガネ	1	147151-000	14	デルタカム	1	S03534-001
7	ザガネ	1	115007-001	14-1	デルタカム	1	
8	タマジクウケ	1	115008-000	14-2	アナトメネジ 6.35クボミ	2	014760-622
9	ウォーム	1		14-3	トメネジ 4.37	1	151602-001
9-1	ウォーム	1		15	ルーバー	1	S03536-001

F. 針数変換関係 / Stitch number conversion / Stichzahlumrechnung
 Conversion de nombre de points / Conversión de número de puntadas



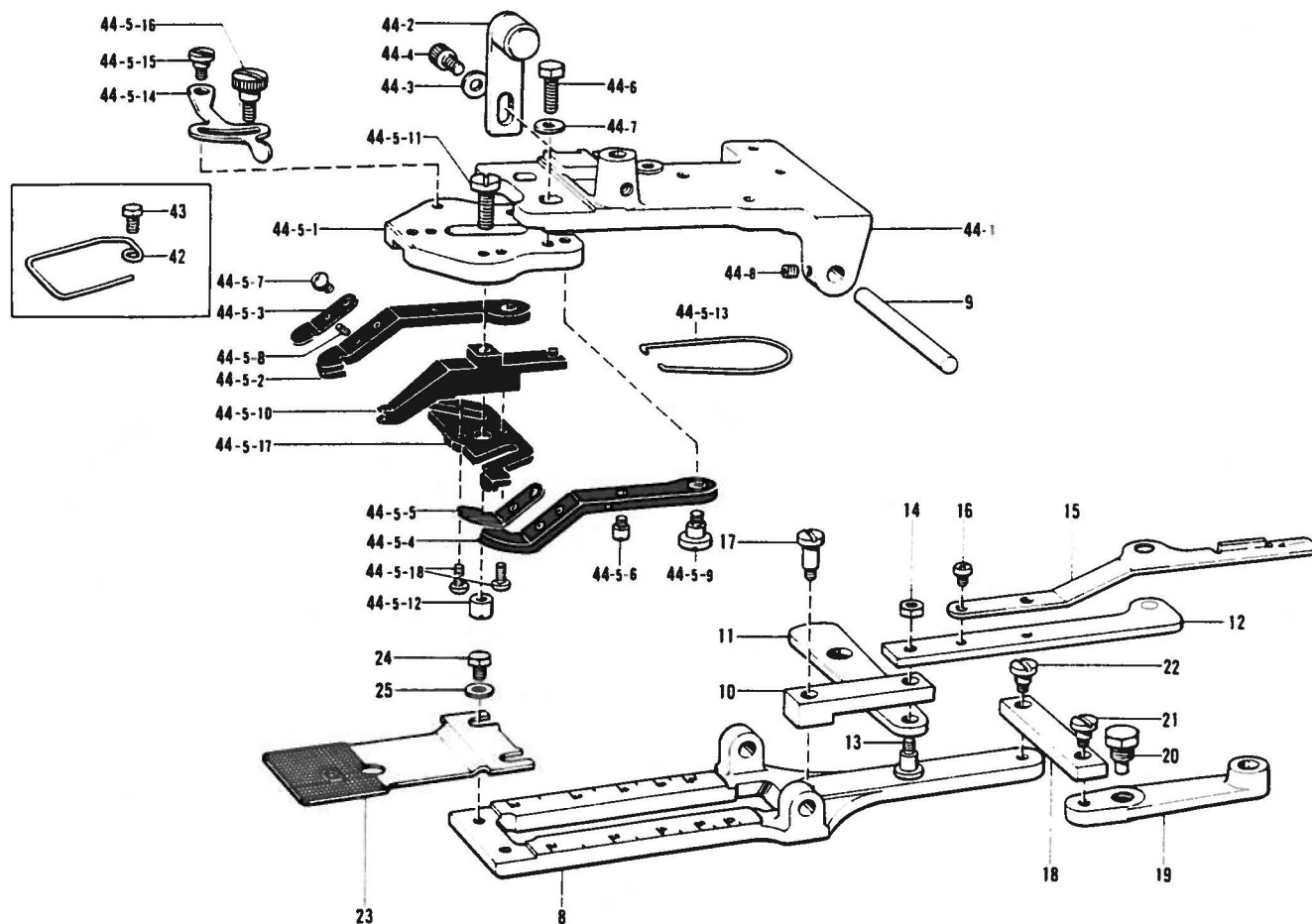
参照番号 Ref No	品名 Name of parts	数量 Q'ty	部品コード Parts No
1	ハリカスヘンカンカム	1	
1-1	ハリカスカムミコ(12シンヨウ)	1	S03576-001
1-3	ハリカスカムミコ(16シンヨウ)	1	S03575-001
1-3	アナトメネジ 7.94クボミ	2	014821-022
1-4	ハリカスカムヘン	1	S03433-001
1-5	ピンネジ 4.37	1	115113-001
1-6	ハリカスヘンカンツマミ	1	115114-001
1-7	オシハネ	1	115115-001
1-8	ダンネジ 4.37	1	115116-001
2	ハリカスヘンカンMギヤ	1	S03436-001
3	ヘンカンMギヤジク	1	115118-001
4	ハリカスヘンカンギヤ	1	S03437-001
5	ダンネジ 4.37	1	S03438-001
6	コロ 7.94	1	S03439-001
7	32シンレバー	1	S03440-001
8	ダンネジ 4.76	1	S03441-001
9	セットカラー	1	S03442-001
9-1	セットカラー	1	
9-2	アナトメネジ 6.35クボミ	2	014770-622
10	トメワ	1	S05724-001

G. 送り関係(1) / Feed mechanism (1) / Transportvorrichtung (1)
 Mécanisme de l'entraînement (1) / Mecanismo de la alimentación (1)



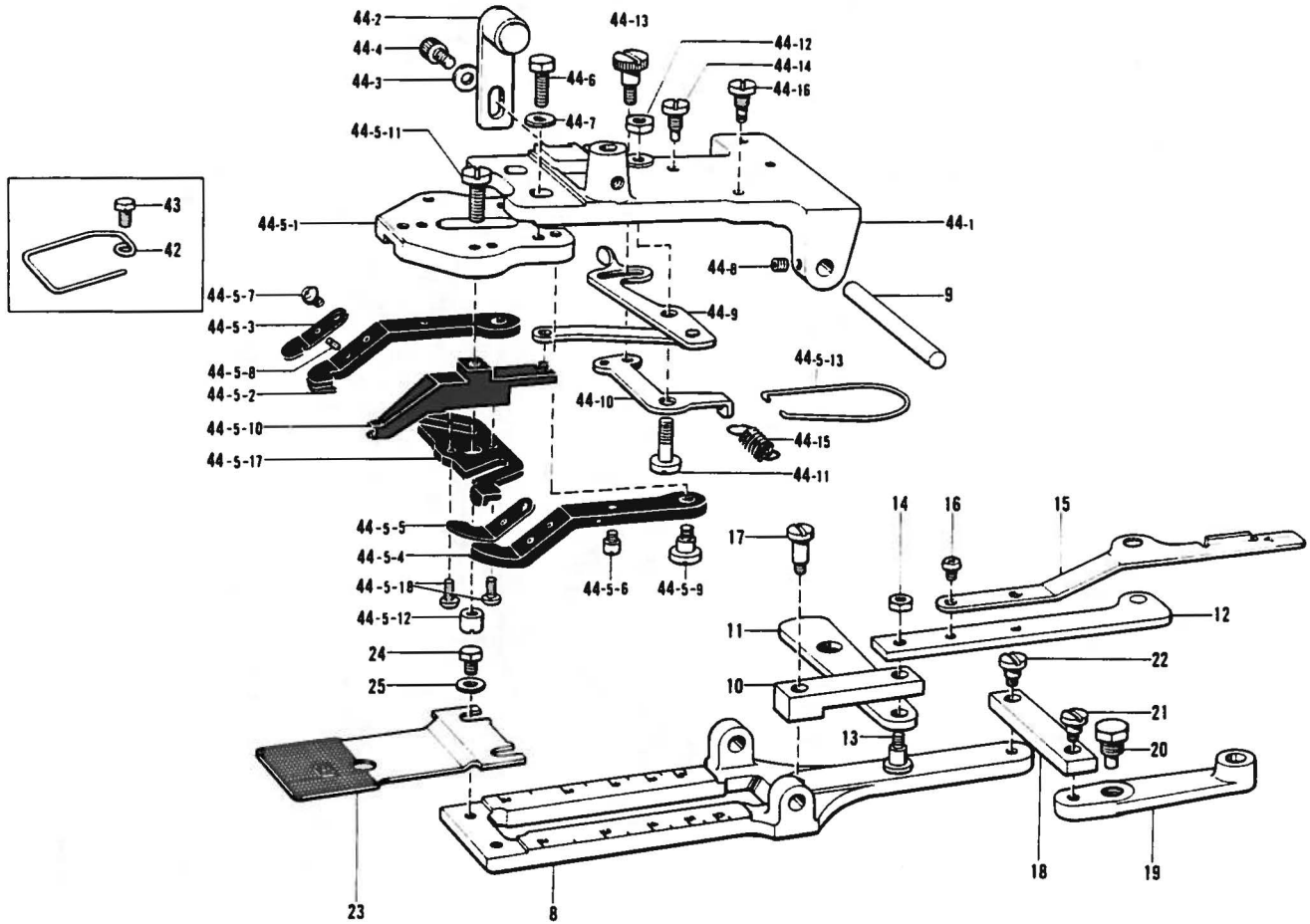
参照番号 Ref No	品名 Name of parts	個数 Qty	部品コード Parts No	参照番号 Ref No	品名 Name of parts	個数 Qty	部品コード Parts No
1	カムシフト	1	115078-101	38	タテオクリチョウセツコマ	1	S03482-001
2	カムシフトメタルL	1	S03444-000	38-1	タテオクリレバー	1	
3	カムシフトメタルR	1	115080-000	38-2	タテオクリチョウセツコマ	1	S03484-001
4	トメネジ 3.95クボ	2	013760-712	38-3	オクリコロジク	1	115097-001
5	ウォームギヤ	1		31	オクリコロ	2	115098-001
5-1	ウォームギヤ	1		32	オクリレバースク	1	115099-001
5-2	アナトメネジ 3.35クボ	2	014770-622	33	アナトメネジ 3.95クボ	1	014760-622
6	ヨコオクリカム	1		34	タテオクリレバースク	1	S03485-001
6-1	ヨコオクリカム	1		35	アナトメネジ 3.95クボ	1	014760-622
6-2	アナトメネジ 3.35クボ	2	014770-622	36	オクリレバースク	1	S03486-001
7	タテオクリカム	1		37	カラー-L (B916)	1	S03487-001
7-1	タテオクリカム	1		37	カラー-S (B917)	1	S03611-001
7-2	アナトメネジ 3.35クボ	2	014770-622	38	アナトメネジ 3.95クボ	1	014760-622
26	ヨコオクリチョウセツコマ	1	S03478-001	39	タテオクリメモリイタ	1	115108-101
27	ヨコオクリチョウセツネジ	1	S03479-001	40	ナベコ 476-32x6	2	062710-612
28	ヨコオクリチョウセツイタ	1	S03480-001	41	カムイチキメピン	1	114980-001
29	ヨコオクリチョウセツナット	1	S03481-001				

G. 送り関係(2) (B916) / Feed mechanism (2) (B916) / Transportvorrichtung (2) (B916)
 Mécanisme de l'entraînement (2) (B916) / Mecanismo de la alimentación (2) (B916)



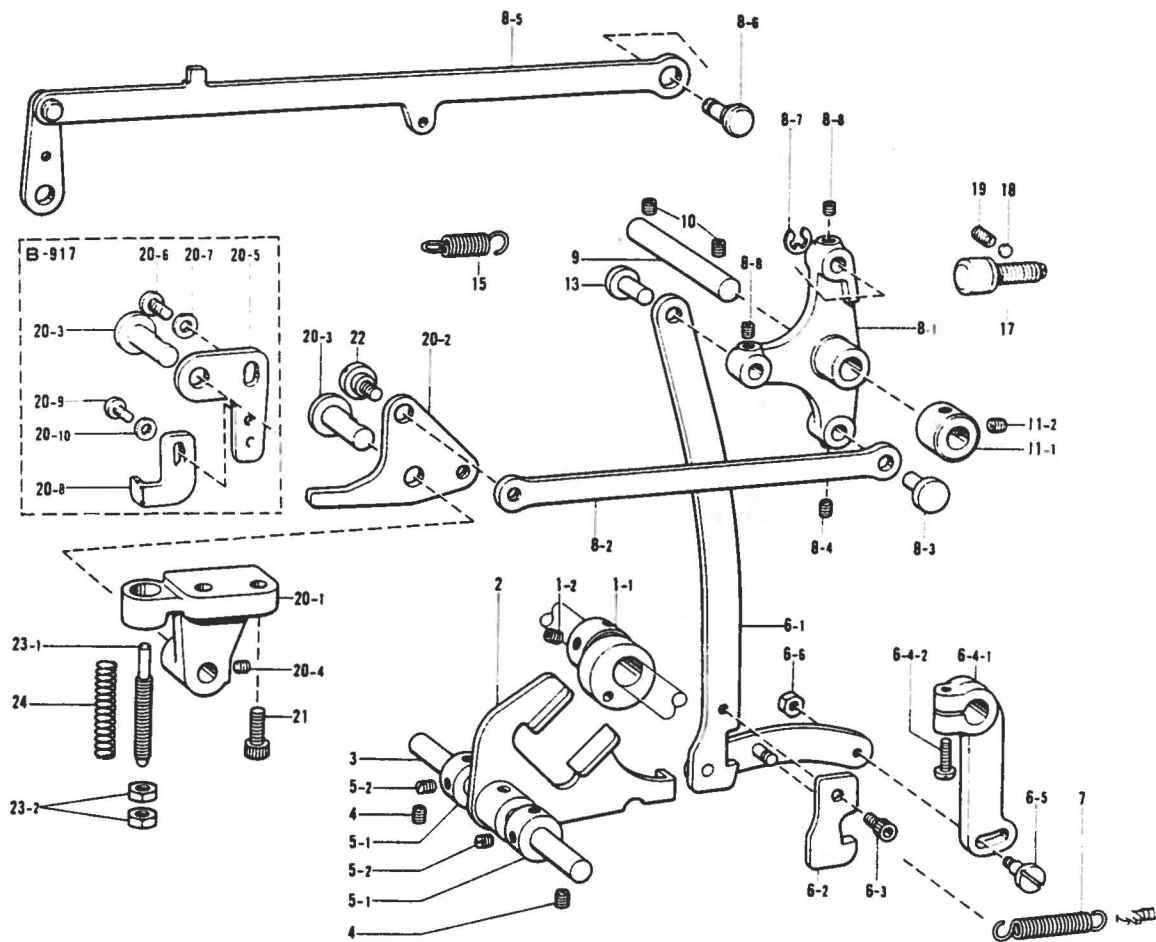
参照番号 Ref No	品名 Name of parts	数量 Qty	部品コード Parts No	参照番号 Ref.No	品名 Name of parts	数量 Qty	部品コード Parts No
8	オクリダイ Feed Bracket	1	S03456-001	44-5-1	ボタンツカミタイ Button Clamp Bracket	1	S03464-001
9	ホルダーツク Holder Bar	1	S03469-001	44-5-2	ボタンツカミL Button Clamp (L)	1	S03465-101
10	タチオクリリンクA Back & Forth Feed Link (A)	1	S03471-001	44-5-3	ボタンツカミLイタハネ Spring	1	150398-001
11	タチオクリリンクB Back & Forth Feed Link (B)	1	S03472-001	44-5-4	ボタンツカミR Button Clamp (R)	1	S03466-101
12	タチオクリレンカクミ Back & Forth Feed Connector Assembly	1	S03473-001	44-5-5	ボタンツカミRイタハネ Spring	1	150401-001
13	ダンネジ4.75 Stud Screw 4.75	1	S03474-001	44-5-6	ボタンツカミアンタイピン Pin	2	115156-001
14	ナット1シユ4.75 Nut 4.75	1	021710-102	44-5-7	ナベコ437-48x5 Screw 437-48x5	2	062680-512
15	タチオクリチョウセツレバー Back & Forth Feed Adjusting Lever	1	115105-001	44-5-8	スプリングピンAW7.5 Spring Pin AW7.5	2	047250-642
16	ナベコ437-48x5 Screw 437-48x5	2	062680-512	44-5-9	ダンネジ4.75 Stud Screw 4.75	2	115158-001
17	ダンネジ4.75 Stud Screw 4.75	1	115101-001	44-5-10	ボタンツカミMクミ Button Clamp (M) Assembly	1	S03467-001
18	オクリリンク Feed Link	1	115094-001	44-5-11	シメネジ4.37 Screw 4.37	1	S03468-001
19	横オクリレバー Transverse-Feed Lever	1	115096-000	44-5-12	マルナット4.37 Nut 4.37	1	S03657-001
20	オクリコロンツク Stud	1	115097-001	44-5-13	ボタンツカミイタハネ Spring	1	115163-001
21	ダンネジ4.75 Stud Screw 4.75	1	115095-001	44-5-14	ボタンツカミチョウセツイタ Button Clamp Adjusting Plate	1	115164-001
22	ダンネジ4.75 Stud Screw 4.75	1	115095-001	44-5-15	ダンネジ4.37 Stud Screw 4.37	1	115165-001
23	オクリイタA Feed Plate (A)	1	S03476-001	44-5-16	ダンネジ4.37 Stud Screw 4.37	1	115166-001
24	ボルト4.75x7 Bolt 4.75x7	2	146360-002	44-5-17	ボタンツカミイタカム Button Clamp Plate	1	S03658-001
25	ワザネ Washer	2	146354-001	44-5-18	ナベコ437-48x8 Screw 437-48x8	2	062680-812
44	オサエウデミ Presser Arm Assembly	1	S03457-001	44-6	ボルト4.75x14 Bolt 4.75x14	2	017711-412
44-1	オサエウデ Presser Arm	1	S03458-001	44-7	ワザネ Washer	2	146354-001
44-2	オサエチョウセツイタクミ Presser Adjusting Plate Assembly	1	S03459-001	44-8	アナムネジ4.37クボミ Screw 4.37x8	2	014680-622
44-3	ワザネ Washer	1	S03695-001	42	フィンガーガード(オプション) Finger Guard (Option)	1	151051-001
44-4	アナボルト8x18 Bolt 8x18	1	018061-022	43	ボルト4.75x7(オプション) Bolt 4.75x7 (Option)	1	146360-002
44-5	ボタンツカミクミ Button Clamp Assembly	1	S03463-001				

G. 送り関係(3) (B917) / Feed mechanism (3) (B917) / Transportvorrichtung (3) (B917)
 Mécanisme de l'entraînement (3) (B917) / Mecanismo de la alimentaci3n (3) (B917)



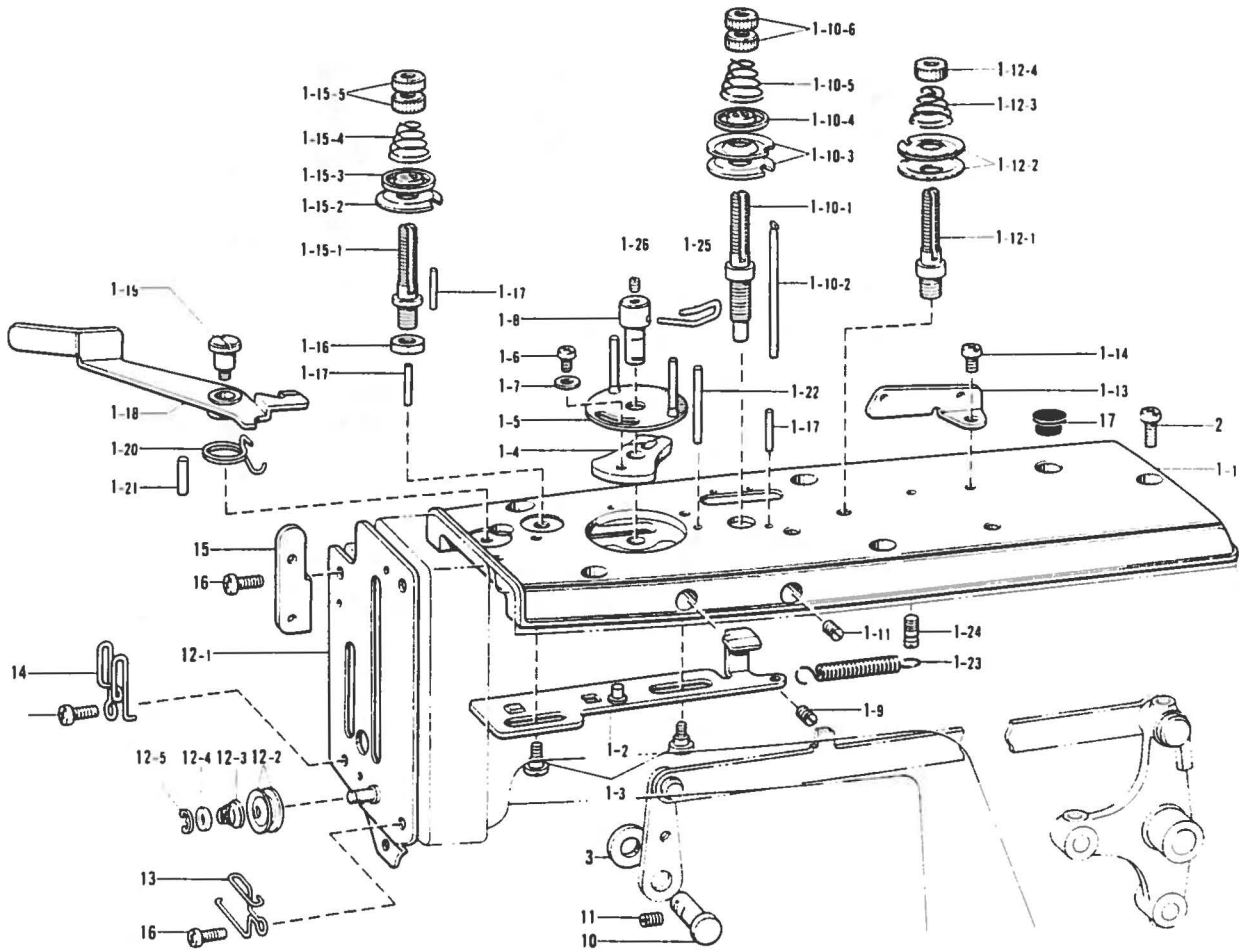
参照番号 Ref.No	品名 Name of parts	数量 Q'ty	部品コード Parts No	参照番号 Ref.No	品名 Name of parts	数量 Q'ty	部品コード Parts No
8	オクリダイ	1	S03456-001	44-5-3	ボタンツカミシイタバネ	1	150398-001
9	ホルダーヅク	1	S03469-001	44-5-4	ボタンツカミR	1	S03466-101
10	タテオクリリンクA	1	S03471-001	44-5-5	ボタンツカミRイタバネ	1	150401-001
11	タテオクリリンクB	1	S03472-001	44-5-6	ボタンツカミアンナイピン	2	115156-001
12	タテオクリレンカクミ	1	S03473-001	44-5-7	ナベコ437-48X5	2	062680-512
13	ダンネジ4.76	1	S03474-001	44-5-8	スプリングピンAW2.5	2	047250-642
14	ナット1シユ4.76	1	021710-102	44-5-9	ダンネジ4.76	2	115158-001
15	タテオクリチヨウセツレバー	1	115105-001	44-5-10	ボタンツカミMクミ	1	S03467-001
16	ナベコ437-48X5	2	062680-512	44-5-11	シメネジ4.37	1	S03468-001
17	ダンネジ4.76	1	115101-001	44-5-12	マルナット4.37	1	S03657-001
18	オクリリンク	1	115094-001	44-5-13	ボタンツカミモドシバネ	1	S03610-001
19	ヨコオクリレバー	1	115096-000	44-5-17	ボタンツカミイタカム	1	S03659-001
20	オクリコロシク	1	115097-001	44-5-18	ナベコ437-48X8	2	062680-812
21	ダンネジ4.76	1	115095-001	44-6	ボルト4.76X14	2	017711-412
22	ダンネジ4.76	1	115095-001	44-7	ワザネ	2	146354-001
23	オクリイタA	1	S03476-001	44-8	アナトメネジ4.37クボミ	2	014680-622
24	ボルト4.76X7	2	146360-002	44-9	サイズチヨウセツイタクミ	1	S03600-001
25	ワザネ	2	146354-001	44-10	ボタンヒラキツメ	1	S03604-001
44	オウエウヂクミ	1	S03599-001	44-11	シメネジ6.35	1	S03605-001
44-1	オウエウヂ	1	S03458-001	44-12	ナット6.35	1	150556-001
44-2	オウエチヨウセツイタクミ	1	S03459-001	44-13	ダンネジ4.37	1	115166-001
44-3	ワザネE	1	S03695-001	44-14	ストッパーネジ	1	S03606-001
44-4	アナボルト6X10	1	018061-022	44-15	ボタンヒラキツメバネ	1	S03607-001
44-5	ボタンツカミクミ	1	S03609-001	44-18	バネカケ	1	S03608-001
44-5-1	ボタンツカミタイ	1	S03464-001	42	フィンガーガード(オプション)	1	151051-001
44-5-2	ボタンツカミL	1	S03465-101	43	ボルト4.76X7(オプション)	1	146360-002

H. 押エ上ゲ関係 / Presser lift mechanism / Anhebemechanismus
 Mécanisme et d'élevateur de presseur / Mecanismo de prensatelas y levantador



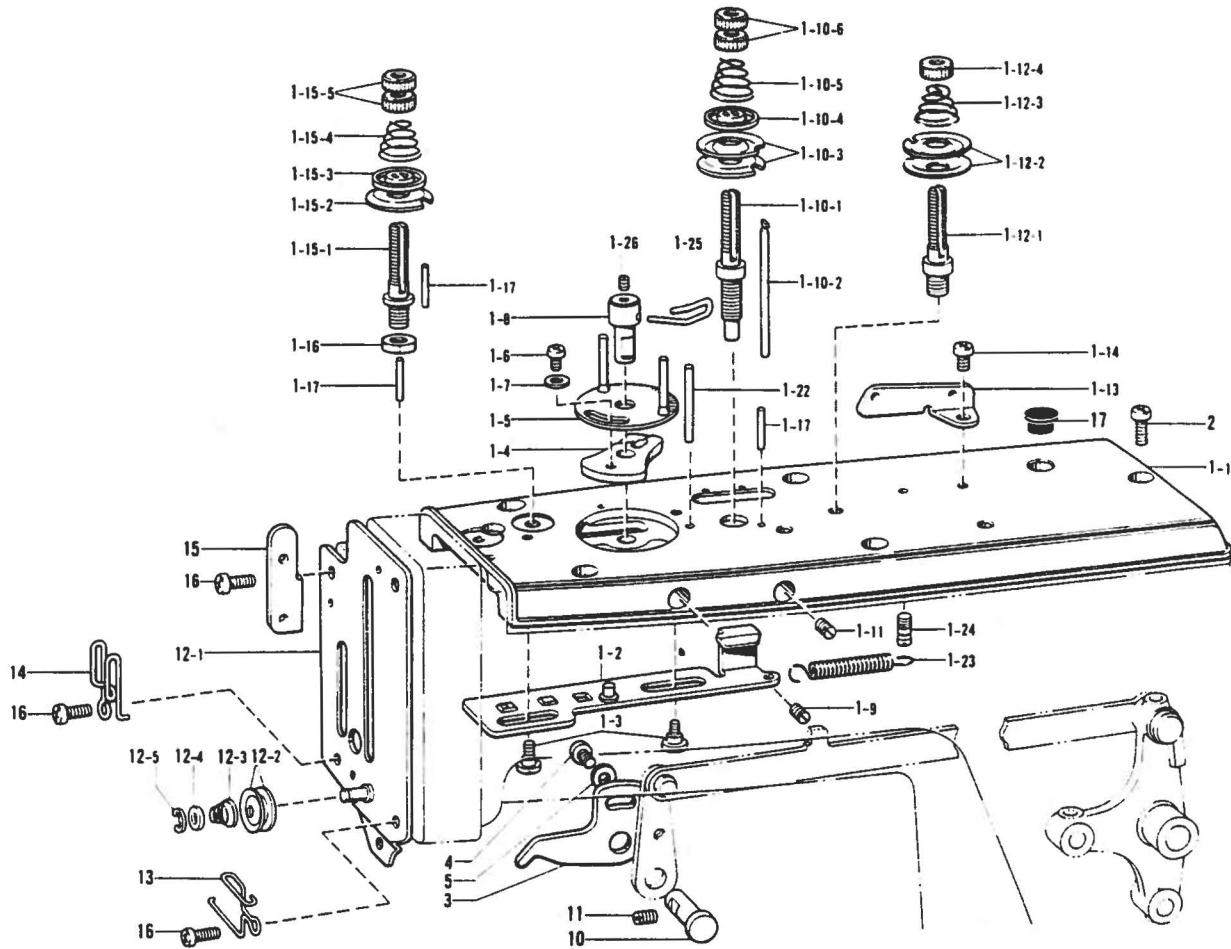
参照番号 Ref No	品名 Name of parts	数量 Q ty	部品コード Parts No	参照番号 Ref No	品名 Name of parts	数量 Q ty	部品コード Parts No
1	サドウカムミ	1	S03488-001	11	セットカラーミ	1	S03704-001
1-1	ボタンツカミサドウカム	1		11-1	セットカラー	1	
1-2	アナトメネジ 6.35クボミ	2	014770-622	11-2	アナトメネジ 6.35クボミ	2	014770-622
2	ボタンツカミサドウフタマタ	1	S03489-101	13	オサエレンケツジク	1	S03503-001
3	サドウフタマタシク	1	115126-001	15	ヒキバネ	1	S03510-001
4	アナトメネジ 5.95クボミ	2	014760-622	17	ストッパネジシクミ	1	S03512-001
5	セットカラーミ	2	S03490-001	18	アチカネ	1	100507-000
5-1	セットカラー	2		19	トメネジ 4.76クボミ	1	013710-712
5-2	トメネジ 4.76クボミ	4	013710-512	20	オサエアクウテクミ (B916)	1	S03515-001
6	サドウレンカンクミ	1	S03491-001	20-1	オサエアクウテ	1	S03516-001
6-1	レンカンクミ	1	S03492-001	20-2	オサエアクウテ	1	S03517-001
6-2	サドウレンカンツメ	1	S03496-101	20-3	オサエアクウテシク	1	S03518-001
6-3	アナホルト 4.31x8	1	018680-822	20-4	アナトメネジ 5.95クボミ	1	014760-622
6-4	サドウレバークミ	1	S03497-001	20	オサエアクウテクミ (B917)	1	S03612-001
6-4-1	ボタンツカミサドウレバー	1	S03498-000	20-1	オサエアクウテ	1	S03516-001
6-4-2	ナヘコ 595-28x16	1	062761-612	20-2	オサエアクウテ	1	S03517-001
6-5	タンネジ 4.76	1	156874-001	20-3	オサエアクウテシク	1	S03518-001
6-6	ナット 4.76	1	110161-004	20-4	アナトメネジ 5.95クボミ	1	014760-622
7	サドウレンカンヒキバネ	1	S03499-001	20-5	ツメチヨウセツイタ	1	S03613-001
8	オサエサドウレバークミ	1	S03500-001	20-6	ナヘコ 635-28x8	1	062780-812
8-1	オサエサドウレバー	1	S03501-000	20-7	ヒラサカネチヨク	1	025060-232
8-2	オサエアクウテツイタ	1	S03502-001	20-8	ボタンヒラキツメ B	1	S03614-001
8-3	オサエレンケツジク	1	S03503-001	20-9	ナヘコ 476-32x7	1	062710-712
8-4	アナトメネジ 4.31クボミ	1	014680-622	20-10	サカネ	1	146354-001
8-5	イトユルメカンクミ	1	S03504-001	21	アナホルト 6x20	2	018062-022
8-6	イトユルメカンチヨウセツジク	1	S03508-001	22	タンネジ 6.35	1	145480-001
8-7	トメワE5	1	048050-342	23	オサエハネアンナイクミ	1	S03519-001
8-8	アナトメネジ 4.31クボミ	2	014680-622	23-1	オサエハネアンナイ	1	S03520-001
9	オサエサドウレバークミ	1	S03509-001	23-2	ナット 6.35	2	110744-002
10	アナトメネジ 5.95クボミ	2	014760-622	24	ボタンツカミオサエオンバネ	1	S03521-001

J. 糸通シ関係(1) (B916) / Threading mechanism (1) (B916) / Fadenführungsrichtung (1) (B916)
 Mécanisme de l'enfilage (1) (B916) / Mecanismo de la enhebrado (1) (B916)



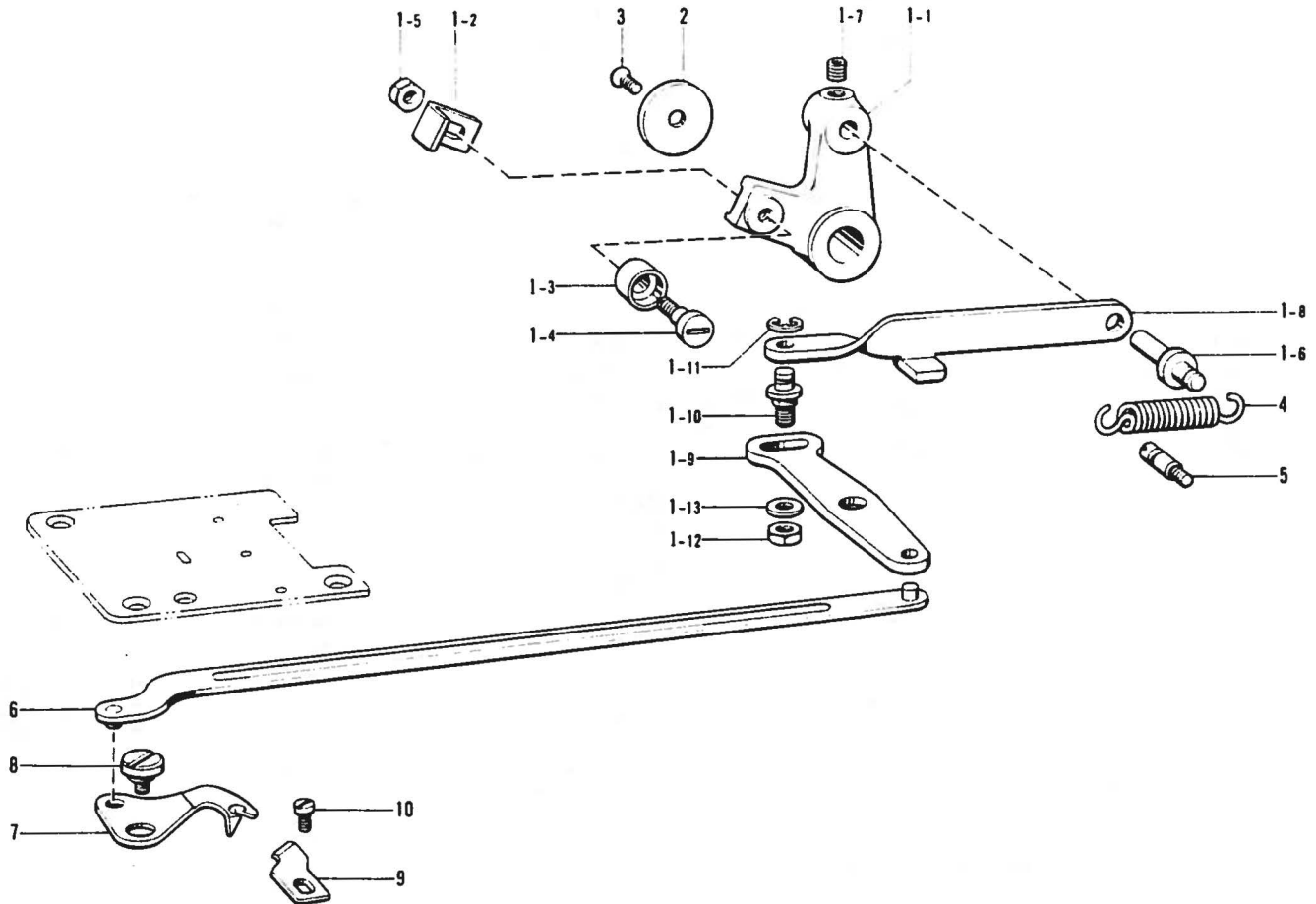
参照番号 Ref No	品名 Name of parts	数量 Q'ty	部品コード Parts No	参照番号 Ref No	品名 Name of parts	数量 Q'ty	部品コード Parts No
1	ウワブタクミ Top Cover Assembly	1	S03537-001	1-15-4	イトチョウシバネ Tension Spring	1	S06432-001
1-1	ウワブタ Top Cover	1	S03538-101	1-15-5	イトチョウシナット Tension Control Nut	2	100136-001
1-2	スライダークミA Slider Assembly (A)	1	S03539-001	1-16	ナット 6.35 Nut 6.35	1	150556-001
1-3	ダンネジ 76 Stud Screw 4.76	2	S03540-001	1-17	ユルメピン Pin	4	S03551-001
1-4	ローターベース Rotor Base	1	S03541-001	1-18	イトユルメ Thread Releaser	1	S03552-001
1-5	ロータークミ Rotor Assembly	1	S03542-001	1-19	ダンネジ 76 Stud Screw 4.76	1	S03553-001
1-6	ナベコ 476-32x6 Screw 476-32x6	1	062710-612	1-20	イトユルメバネ Spring	1	S03554-001
1-7	ザカネ Washer	1	146354-001	1-21	ストッパーピン Stopper Pin	1	S03555-001
1-8	ローターシャフト Rotor Shaft	1	S03543-101	1-22	ピン 3 Pin 3	1	S03556-001
1-9	トメネジ 76クボミ Screw 4.76	1	013710-712	1-23	スライダークミバネ Spring	1	S03557-001
1-10	フクイトチョウシボウクミ Sub Tension Stud Assembly	1	S03544-101	1-24	バネカケ Spring Manger	1	S03558-001
1-10-1	フクイトチョウシボウクミ Sub Tension Stud	1	S03545-001	1-25	ロータリングイットカケ Thread Hook	1	S06253-001
1-10-2	ユルメピン Pin	1	S03546-001	1-26	アナトメネジ 37クボミ Screw 4.37x6	1	014680-622
1-10-3	イトチョウシサハラ Tension Disc	2	115187-101	2	ナベコ 476-32x10 Screw 476-32x10	5	062711-012
1-10-4	イトチョウシサハラオサエ Tension Disc Washer	1	159805-001	3	イトトリレバースペース Spacer	1	S03559-001
1-10-5	イトチョウシバネ Tension Spring	1	148924-101	10	イトトリレバークミ Thread Take-up Lever Shaft	1	S03560-001
1-10-6	イトチョウシナット Tension Control Nut	2	100136-001	11	トメネジ 76クボミ Screw 4.76x10	1	013711-010
1-11	トメネジ 76クボミ Screw 4.76	1	013710-712	12	メンイタクミ Face Plate Assembly	1	S03561-101
1-12	シュイトチョウシボウクミ Main Tension Stud Assembly	1	S06057-001	12-1	メンイタクミコ Face Plate Small Assembly	1	S03377-001
1-12-1	シュイトチョウシボウクミ Main Tension Stud	1	115186-001	12-2	イトアンナイサハラ Thread Guide Disc	2	144504-001
1-12-2	イトチョウシサハラ Thread Guide Disc	2	115187-001	12-3	サブテンションバネ Spring	1	S06255-000
1-12-3	シュイトチョウシバネ Spring (B)	1	115188-002	12-4	ヒラザカネチユウ 76 Washer 76	1	025710-232
1-12-4	イトチョウシナット Nut	1	100136-001	12-5	トメワE4 Stop Ring E4	1	048040-342
1-13	イトカケ Thread Retainer	1	115183-101	13	サブテンションイトアンナイ Sub Tension Thread Guide	1	S03564-001
1-14	ナベコ 476-32x6 Screw 476-32x6	1	062710-612	14	メンイタイトアンナイ Face Plate Thread Guide	1	S03565-001
1-15	イトオサエチヨウシボウクミ Tension Stud Assembly	1	S03549-001	15	メンイタイトカケ Face Plate Thread Retainer	1	S03566-001
1-15-1	イトオサエチヨウシボウクミ Tension Stud	1	S03550-001	16	ナベコ 476-32x10 Screw 476-32x10	4	062711-012
1-15-2	イトチョウシサハラ Tension Disc	1	115187-101	17	メクラセン Oil Cap	1	117936-001
1-15-3	イトチョウシサハラオサエ Tension Disc Washer	1	159805-001				

J. 糸通シ関係(2) (B917) / Threading mechanism (2) (B917) / Fadenführungsrichtung (2) (B917)
 Mécanisme de l'enfilage (2) (B917) / Mecanismo de la enhebrado (2) (B917)



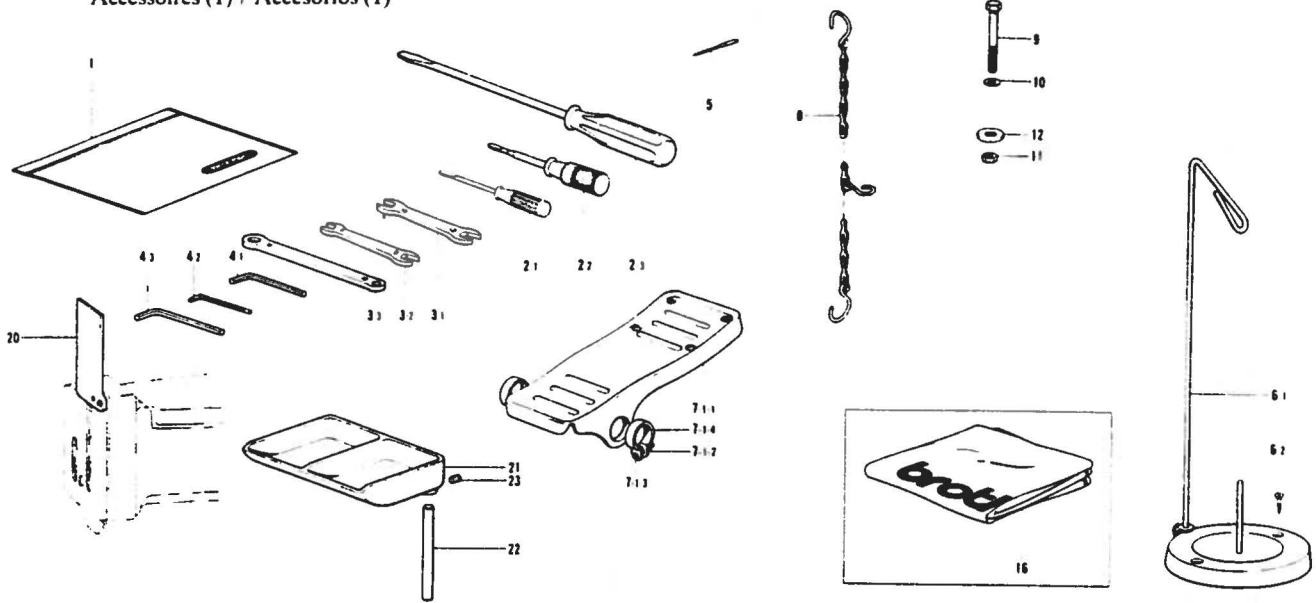
参照番号 Ref No	品名 Name of parts	数量 Q'ty	部品コード Parts No	参照番号 Ref No	品名 Name of parts	数量 Q'ty	部品コード Parts No
1	ワウブタ	1	S03615-001	1-15-3	イトチョウシサラオサエ	1	159805-001
1-1	ワウブタ	1	S03538-101	1-15-4	イトチョウシハネ	1	S06432-001
1-2	スライダークミB	1	S03616-001	1-15-5	イトチョウシナット	2	100136-001
1-3	ダンネジ4.75	2	S03540-001	1-16	ナット6.35	1	150556-001
1-4	ローターベース	1	S03541-001	1-17	ユルメピン	3	S03551-001
1-5	ローター	1	S03542-001	1-22	ピン3	1	S03556-001
1-6	ナベコ476-32x6	1	062710-612	1-23	スライダークミハネ	1	S03557-001
1-7	ワカネ	1	146354-001	1-24	バネカケ	1	S03558-001
1-8	ローターシャフト	1	S03543-101	1-25	ロータジキイトカケ	1	S06253-001
1-9	トメネジ4.75x6	1	013710-712	1-26	アタトメネジ4.32x6	1	014680-622
1-10	フクイトチョウシボウ	1	S03544-101	2	ナベコ476-32x10	5	062711-012
1-10-1	フクイトチョウシボウ	1	S03545-001	3	イトトリレバー	1	S03617-001
1-10-2	ユルメピン	1	S03546-001	4	ナベコ476-32x10	1	062711-012
1-10-3	イトチョウシハラ	2	115187-101	5	ワカネ	1	146354-001
1-10-4	イトチョウシハラオサエ	1	159805-001	10	イトトリレバーシャフト	1	S03560-001
1-10-5	イトチョウシハネ	1	148294-101	11	トメネジ4.75x10	1	013711-010
1-10-6	イトチョウシナット	2	100136-001	12	メンイタクミ	1	S03561-101
1-11	トメネジ4.75x6	1	013710-712	12-1	フェイスプレート小組み	1	S03377-001
1-12	シュイトチョウシボウ	1	S06057-001	12-2	イトアンナイハラ	2	144504-001
1-12-1	シュイトチョウシボウ	1	115186-001	12-3	サブテンションハネ	1	S06255-000
1-12-2	イトアンナイハラ	2	115187-001	12-4	ヒラサガネチューフ4.75	1	025710-232
1-12-3	シュイトチョウシハネ	1	115188-002	12-5	トメワE4	1	048040-342
1-12-4	イトチョウシナット	1	100136-001	13	サブテンションイトアンナイ	1	S03564-001
1-13	イトカケ	1	115183-101	14	メンイタイトアンナイ	1	S03565-001
1-14	ナベコ476-32x6	1	062710-612	15	メンイタイトカケ	1	S03566-001
1-15	イトオサエチョウシボウ	1	S03549-001	16	ナベコ476-32x10	4	062711-012
1-15-1	イトオサエチョウシボウ	1	S03550-001	17	メクラセン	1	117936-001
1-15-2	イトチョウシハラ	1	115187-101				

K. 糸切り関係 (B917) / Thread trimmer mechanism (B917) / Fadenabschneidevorrichtung (B917)
 Mécanisme de coupe-fill (B917) / Mecanismo de recortadora de orillos (B917)



参照番号 Ref No	品名 Name of parts	個数 Q'ty	部品コード Parts No	参照番号 Ref No	品名 Name of parts	個数 Q'ty	部品コード Parts No
1	イトキレレバークミ	1	S03618-001	1-12	ナット 5.95	1	150553-001
1-1	イトキレレバー	1	S03619-001	1-13	ヒラザガネチューク	1	025060-232
1-2	ツメ	1	S03406-001	2	シクウケフタ	1	151932-001
1-3	コロ	1	S03407-001	3	サラネジ 4.76	1	107231-002
1-4	コロダンネジ	1	S03408-001	4	イトキレレバーバネ	1	S03624-001
1-5	ナット 4.76	1	110161-004	5	バネカケ	1	S03625-001
1-6	バネカケジク	1	S03620-001	6	イトキレレンカクミ	1	S03626-001
1-7	アナトメネジ 5.95x1	1	014760-622	7	イドワハ	1	S03627-001
1-8	イトキレレンケツカン	1	S03621-001	8	イドワハダンネジ	1	S03628-001
1-9	イトキレレンケツレバー	1	S03622-001	9	コチイハ	1	S03629-001
1-10	レンケツカンジク	1	S03623-001	10	シメネジ 4.37	1	106629-002
1-11	トメワE3	1	040050-342				

Z. 付属品関係(1) / Accessories (1) / Zubehör (1)
Accessoires (1) / Accesorios (1)



参照番号 Ref No	品名 Name of parts	数量 Q'ty	部品コード Parts No	参照番号 Ref No	品名 Name of parts	数量 Q'ty	部品コード Parts No
1	フゾクシンボリアクロ	1	122991-001	7-1	ペダル組み	1	116185-202
2-1	ネジマワシ2.6X70	1	105344-001	7-1-1	オサエアゲフミイタ	1	117437-102
2-2	ネジマワシ3.4X70	1	118837-001	7-1-2	1シュナット4	2	021400-106
2-3	ネジマワシ5.5X190	1	101572-101	7-1-3	ナベネジ4X14	2	001401-416
3-1	スパナ10X12	1	107780-001	7-1-4	ペダル止め	2	116016-001
3-2	スパナ7X8	1	142205-001	8	クサリ組み	1	142656-001
3-3	メガネレンチ10X14	1	100473-001	9	ボルト6X63	4	144543-001
4-1	6カクボウスパナ1	1	142721-001	10	ヒラザガネチュウ6	4	025060-232
4-2	6カクボウスパナ2	1	146049-001	11	ナット1シュ6	4	021060-102
4-3	6カクボウスパナ4	1	118064-001	12	ザガネ	4	115947-001
5	ミシンハリTQX1 #14	2	115053-014	16	トウブカバー(ユシュツヨウ)	1	144224-001
	ミシンハリTQX1 #16	2	115053-016	20	ハリボウカバー	1	S03570-001
	ミシンハリTQX1 #18	2	115053-018	21	ボタンサラ	1	115270-004
6	イトタテダイクミネジツキ	1	181031-001	22	ボタンサラアソ	1	115160-001
6-1	イトタテダイクミ	1	109854-001	23	トメネジ 6.35	2	100251-001
6-2	サラモクネジ4.5X37	7	100447-001				

◆付属品の明細は変更することがあります

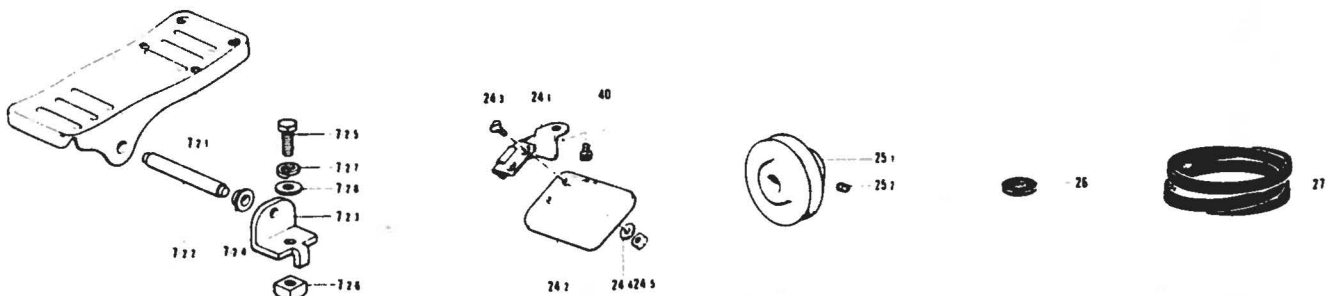
◆The details of included accessories are subject to change

◆Änderungen in der Aufstellung der mitgelieferten Zubehöre sind vorbehalten

◆Les details des accessoires inclus sont sujets a des changements

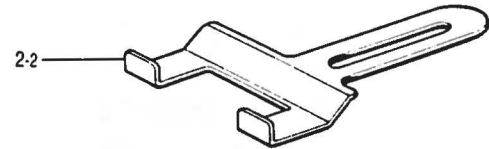
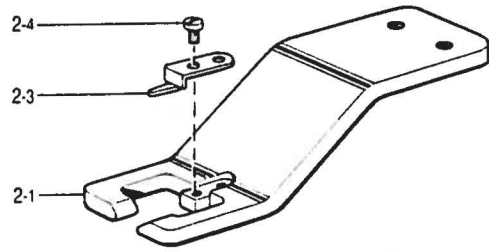
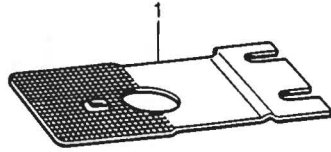
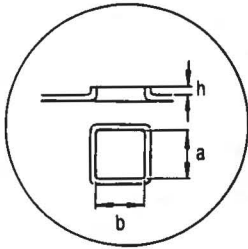
◆Los detalles de los accesorios incluidos pueden variar

Z. 付属品関係(2)(オプション) / Accessories (2)(Option) / Zubehör (2)(Option)
Accessoires (2)(Option) / Accesorios (2)(Opción)



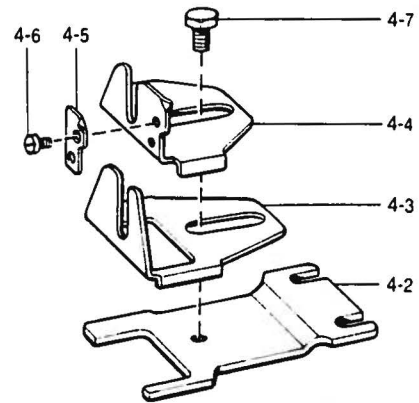
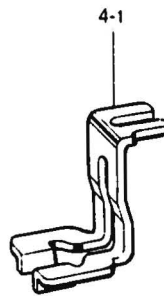
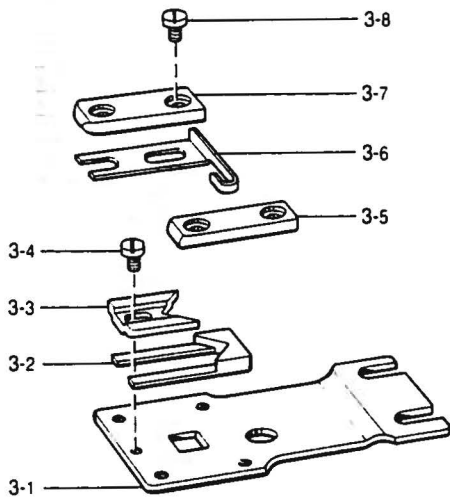
参照番号 Ref No	品名 Name of parts	数量 Q'ty	部品コード Parts No	参照番号 Ref No	品名 Name of parts	数量 Q'ty	部品コード Parts No
1-2	オサエアゲフミイタ組(2キヤクヨウ)	1	S01603-002	24-2	アイガード	1	143966-001
7-2-1	オサエアゲフミイタ	1	S01199-002	24-3	マルサラネジ3.18X7	2	S01700-001
7-2-2	オサエアゲフミイタシク	1	133188-001	24-4	ヒラザガネチュウ3	2	025030-232
7-2-3	フミイタシクウケ	2	119707-001	24-5	ナット1シュ3.18	2	021660-102
7-2-4	フミイタシクウケカラー	2	119708-001	25	N65プーリー組み(60HZヨウ)	1	119270-001
7-2-5	ボルト8X22	2	017082-206		N75プーリー組み(50HZヨウ)	1	119271-001
7-2-6	4カクナット8	2	116694-001	25-1	プーリー	1	—
7-2-7	バネザガネ2-8	2	028080-240	25-2	トメネジ5.85	2	133330-001
7-2-8	ヒラザガネチュウ8	2	025080-236	26	モータークッション	8	133824-001
24	アイガード組み	1	S03571-001	27	VベルトM24	1	082102-490
24-1	アイガードチヨウバンク	1	S03572-001	40	アナボルト4X6	1	018400-622

オプションパーツ / Option / Option
Option / Opción



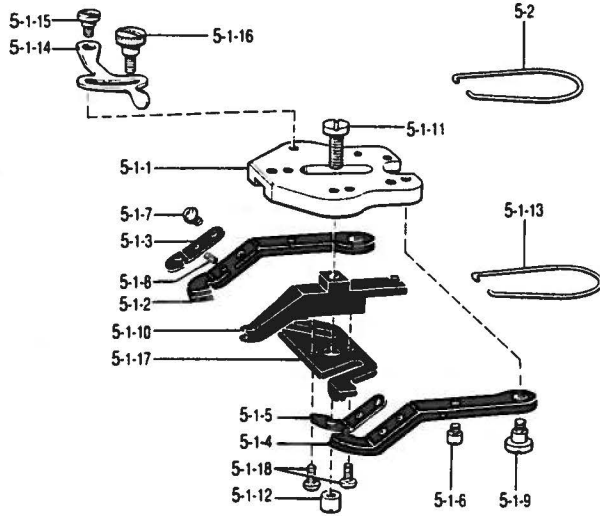
参照番号 Ref No	品名 Name of Parts	部品コード Parts No.	a	b	h
1	送り板 A	Feed plate A	S03476-001 4.8×4.8×1 (標準用)		
	送り板 B	Feed plate B	S03630-001 4.8×4.8×0 (凹型ボタン用)		
	送り板 C	Feed plate C	115085-001 7×7×0 (大ピッチ用)		
	送り板 D	Feed plate D	S03632-001 7×7×1		

参照番号 Ref No	品名 Name of Parts	数量 Qty	部品コード Parts No
2	ラベルツケアタッチメントクミ	1	S03692-001
2-1	ラベルツケヨウクランプ	1	S09144-001
2-2	ストッパー	1	S09143-001
2-3	クランプバネ	1	S09145-001
2-4	シメネジ 2.18×3.5	1	S01295-001

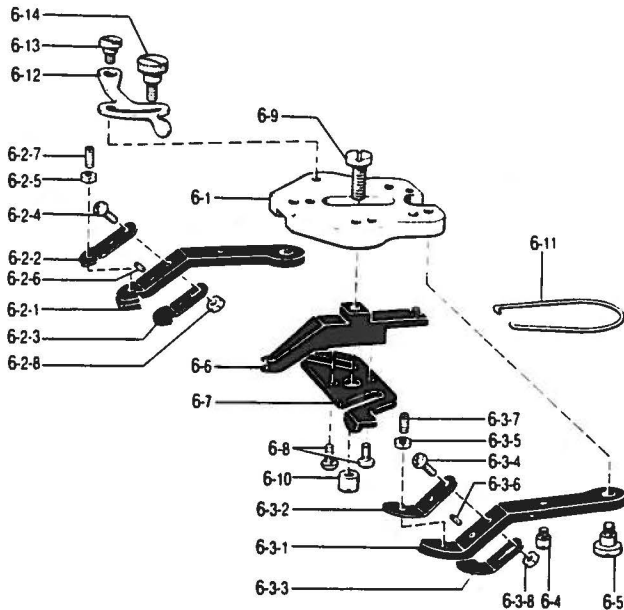


参照番号 Ref No	品名 Name of Parts	数量 Qty	部品コード Parts No
3	チカラボタンSクミ	1	S03693-001
3-1	チカラボタンオクリイタ	1	S09482-001
3-2	ボタンウケダイD	1	S09483-001
3-3	ボタンウケダイU	1	S09484-001
3-4	シメネジ 3 18-44×3.4	1	S09494-001
3-5	ウケダイアンナイR	1	S09486-001
3-6	ウケダイササエバネ	1	S09487-001
3-7	ウケダイアンナイL	1	S09485-001
3-8	シメネジ 3 18-44×4	4	S09493-001

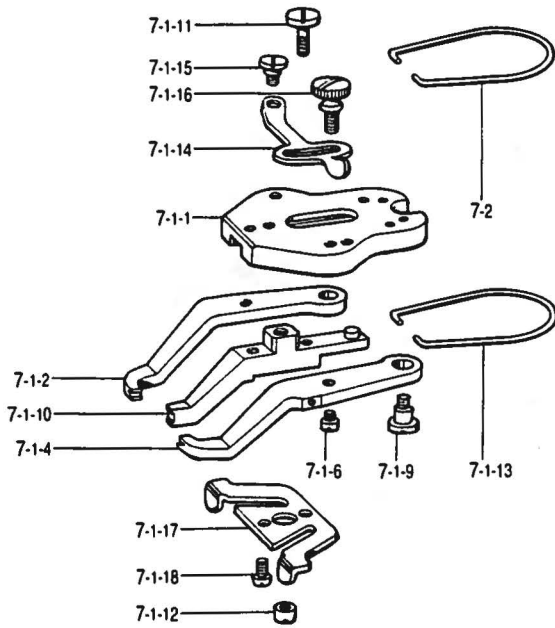
参照番号 Ref No	品名 Name of Parts	数量 Qty	部品コード Parts No
4	ネマキアタッチメントクミ	1	150416-001
4-1	ウカシゲージ	1	S09488-001
4-2	ネマキオクリイタ	1	S09489-001
4-3	ネマキボタンウケA	1	S09490-001
4-4	ネマキボタンウケB	1	S09491-001
4-5	イトツカミ	1	S09492-001
4-6	シメネジ 2 18-56×1.9	2	S09496-001
4-7	ホルト 4 37-48×4.5	1	S09495-001



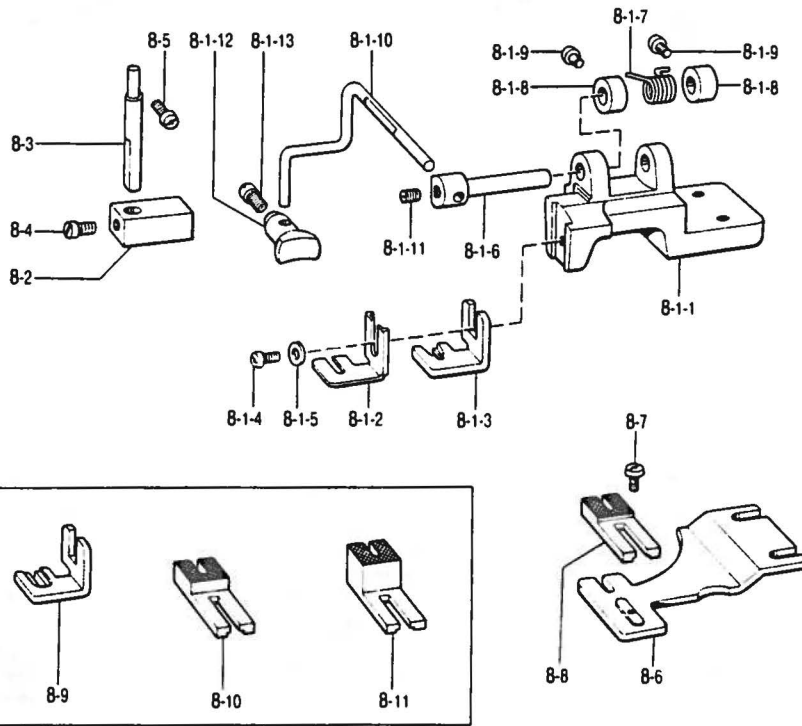
参照番号 Ref No	品名 Name of Parts	数量 Q'ty	部品コード Parts No
5	ボタンツカミセットA	1	S03701-001
	ボタンツカミセットB	1	S03633-001
5-1	ボタンツカミクミA	1	S03463-001
	ボタンツカミクミB	1	S03634-001
5-1-1	ボタンツカミタイ	1	S03464-001
5-1-2	ボタンツカミL	1	S03465-101
	ボタンツカミLB	1	S03650-001
5-1-3	ボタンツカミLイタバネ	1	150398-101
5-1-4	ボタンツカミR	1	S03466-101
	ボタンツカミRB	1	S03649-001
5-1-5	ボタンツカミRイタバネ	1	150401-101
5-1-6	ボタンツカミアンナイビン	2	115156-001
5-1-7	ナベコ437-48X5	2	062680-512
5-1-8	スプリングピンAW2.5	2	047250-642
5-1-9	ダンネジ4.76	2	115158-001
5-1-10	ボタンツカミMクミ	1	S03467-001
5-1-11	シメネジ4.37	1	S03468-001
5-1-12	マルナット4.37	1	S03657-001
5-1-13	ボタンツカミイタバネ	1	115163-001
5-1-14	ボタンツカミチヨウセツイタ	1	115164-001
5-1-15	ダンネジ4.37	1	115165-001
5-1-16	ダンネジ4.37	1	115166-001
5-1-17	ボタンツカミイタカム	1	S03659-001
5-1-18	ナベコ437-48X8	2	062680-812
5-2	ボタンツカミモッドシバネ	1	S03610-001



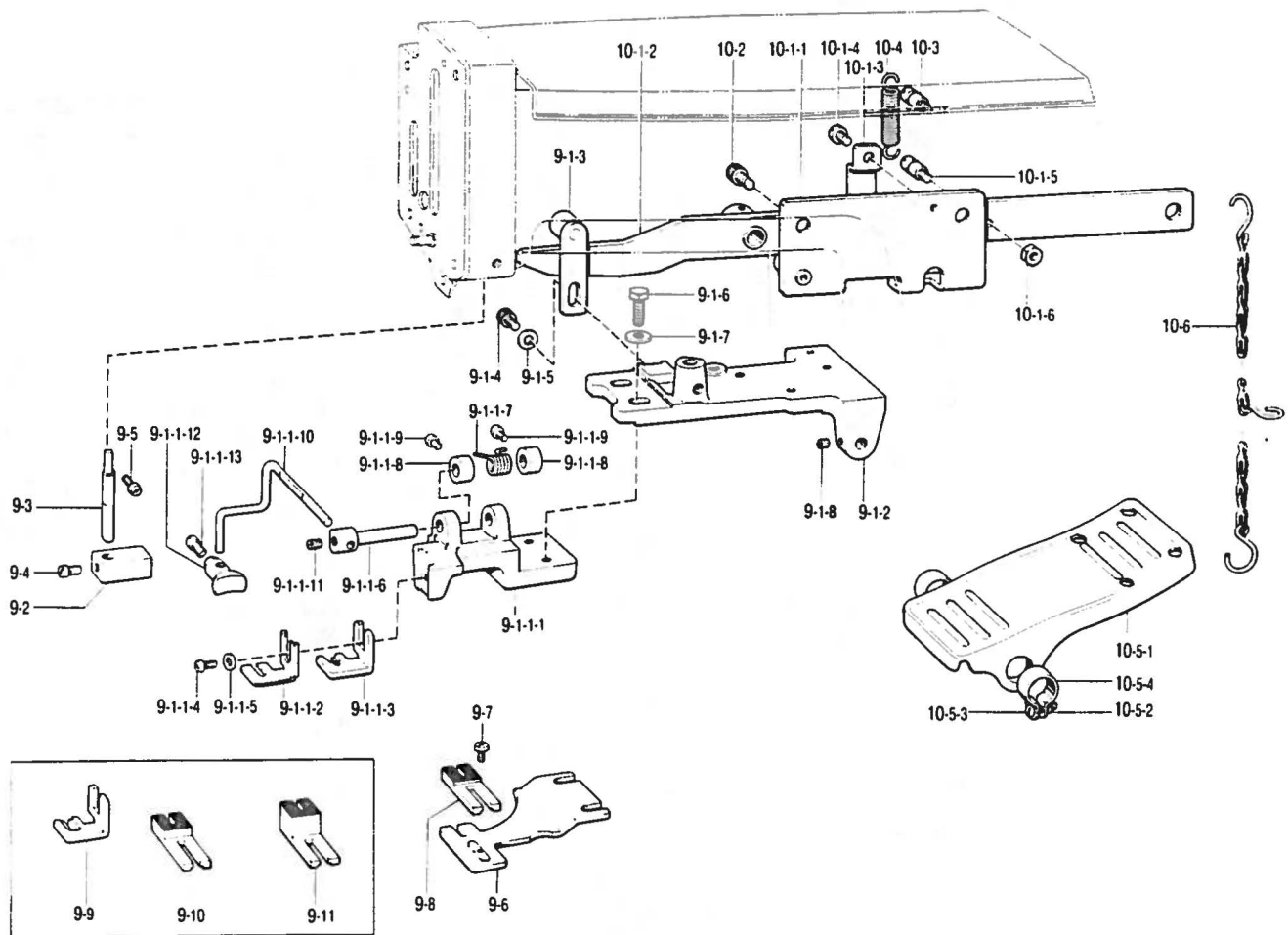
参照番号 Ref No	品名 Name of Parts	数量 Q'ty	部品コード Parts No
6	ボタンツカミDクミ	1	S09148-001
6-1	ボタンツカミタイ	1	S03464-101
6-2	ボタンツカミLクミ	1	S08612-001
6-2-1	ボタンツカミL	1	S08613-001
6-2-2	ボタンツカミLイタバネ	1	150398-101
6-2-3	ボタンツカミLイタバネD	1	S08615-001
6-2-4	ナベコ437-48X10	1	062681-012
6-2-5	ナット2シユ4.37	1	021680-202
6-2-6	スプリングピンAW2.5	1	047250-642
6-2-7	トメネジ3.18	1	103978-002
6-2-8	ナット1シユ3.18	1	021660-102
6-3	ボタンツカミRクミ	1	S08616-001
6-3-1	ボタンツカミR	1	S08617-001
6-3-2	ボタンツカミRイタバネ	1	150401-101
6-3-3	ボタンツカミRイタバネD	1	S08619-001
6-3-4	ナベコ437-48X10	1	062681-012
6-3-5	ナット2シユ4.37	1	021680-202
6-3-6	スプリングピンAW2.5	1	047250-642
6-3-7	トメネジ3.18	1	103978-002
6-3-8	ナット1シユ3.18	1	021660-102
6-4	ボタンツカミアンナイビン	2	115156-001
6-5	ダンネジ4.76	2	115158-001
6-6	ボタンツカミMクミ	1	S03467-001
6-7	ボタンツカミイタカム	1	S03659-001
6-8	ナベコ437-48X8	2	062680-812
6-9	シメネジ4.37	1	S03468-001
6-10	マルナット4.37	1	S03657-001
6-11	ボタンツカミイタバネ	1	115163-001
6-12	ボタンツカミチヨウセツイタ	1	115164-001
6-13	ダンネジ4.37	1	115165-001
6-14	ダンネジ4.37	1	115166-001



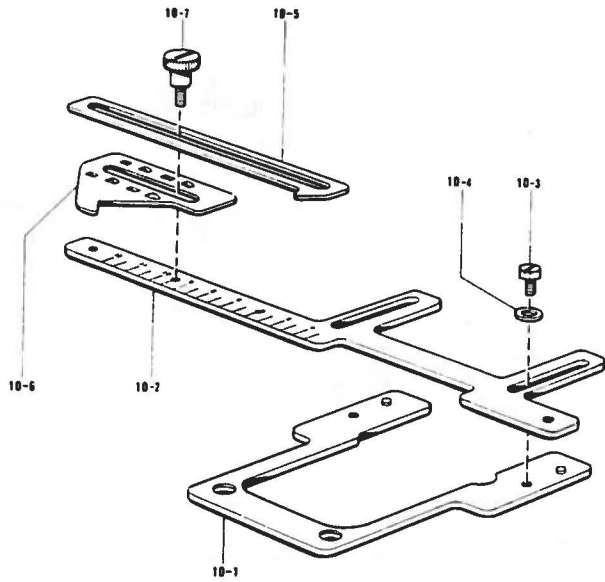
参照番号 Ref.No.	品名 Name of Parts	数量 Q'ty	部品コード Parts No
7	スナップツマミセット	1	S03635-001
7-1	スナップツマミクミ	1	S03636-001
7-1-1	ボタンツカミタイ	1	S03464-101
7-1-2	スナップツマミL	1	118541-001
7-1-4	スナップツマミR	1	118539-001
7-1-6	ボタンツカミアンナイビン	2	115156-001
7-1-8	ダンネジ4.76	2	115158-001
7-1-10	スナップツマミMクミ	1	S03712-001
7-1-11	シメネジ4.37	1	S03468-001
7-1-12	マルナット4.37	1	S03657-001
7-1-13	ボタンツカミイタパネ	1	115163-001
7-1-14	ボタンツカミチョウセツイタ	1	115164-001
7-1-15	ダンネジ4.37	1	115165-001
7-1-16	ダンネジ4.37	1	115166-001
7-1-17	ボタンツカミイタカム	1	S03659-001
7-1-18	ナベコ437-48X8	2	062680-812
7-2	ボタンツカミモドシパネ	1	S03610-001



参照番号 Ref No	品名 Name of Parts	数量 Q'ty	部品コード Parts No	参照番号 Ref No	品名 Name of Parts	数量 Q'ty	部品コード Parts No
8	シャンクアタッチメントクミ	1	142570-301	8-1-12	ボタンオサエ	1	142680-001
8-1	シャンクボタンツマミタイクミ	1	142689-206	8-1-13	アタマツキトメネジ4.37	1	120990-001
8-1-1	シャンクボタンツマミタイ	1	154684-006	8-2	ボタンオサエウデアゲ	1	142683-101
8-1-2	ボタンツマミA	1	142677-001	8-3	オサエウデアゲツク	1	142684-001
8-1-3	ボタンツマミB	1	142678-001	8-4	アタマツキトメネジ4.37	1	120990-001
8-1-4	ナベコ357-48X8	1	062670-812	8-5	ナベコ476-32X10	1	062711-012
8-1-5	ワザネ	1	102707-003	8-6	シャンクボタンオクリイタ	1	156336-001
8-1-6	ボタンオサエジク	1	142681-001	8-7	バンド357-48X5	1	060670-512
8-1-7	ボタンオサエジクパネ	1	154685-001	8-8	ヌノウケダイS	1	142686-001
8-1-8	セットカラー	2	142706-001	8-9	ボタンツカミD	1	S03641-001
8-1-9	ナベコ357-48X7	2	062670-712	8-10	ヌノウケダイM	1	142687-001
8-1-10	ボタンオサエウデ	1	154686-001	8-11	ヌノウケダイL	1	142688-001
8-1-11	トメネジ4.76クボミ	1	013719-412				


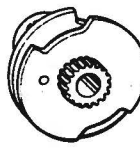

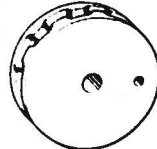
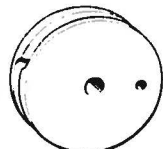










参照番号 Ref No	品名 Name of Parts	数量 Qty	部品コード Parts No	参照番号 Ref No	品名 Name of Parts	数量 Qty	部品コード Parts No
9-1	シャンクボタンツマミクミ	1	S07877-001	9-4	アタマツキトメネジ 4.37	1	120990-001
9-1-1	シャンクボタンツマミタイクミ	1	142689-206	9-5	ナベコ 476-32×10	1	062711-012
9-1-1-1	シャンクボタンツマミタイ	1	154684-006	9-6	シャンクボタンオクリタ	1	156336-001
9-1-1-2	ボタンツマミ A	1	142677-001	9-7	バンド 357-48×5	1	060670-512
9-1-1-3	ボタンツマミ B	1	142678-001	9-8	ヌノウケダイ S	1	142686-001
9-1-1-4	ナベコ 357-48×8	1	062670-812	9-9	ボタンツマミ D	1	S03641-001
9-1-1-5	ザガネ	1	102707-003	9-10	ヌノウケダイ M	1	142687-001
9-1-1-6	ボタンオサエシク	1	142681-001	9-11	ヌノウケダイ L	1	142688-001
9-1-1-7	ボタンオサエシクバネ	1	154685-001	10-1	オサエアゲレバークミ	1	S03714-001
9-1-1-8	セットカラー	2	142706-001	10-1-1	ベースプレート	1	S03705-001
9-1-1-9	ナベコ 357-48×7	2	062670-712	10-1-2	オサエアゲレバー	1	S03706-001
9-1-1-10	ボタンオサエウデ	1	154686-001	10-1-3	ガイドプレート	1	S03707-001
9-1-1-11	トメネジ 4.76クボ	1	013719-412	10-1-4	ナベコ 476-32×16	1	062710-612
9-1-1-12	ボタンオサエ	1	142680-001	10-1-5	バネカケ	1	S03625-001
9-1-1-13	アタマツキトメネジ 4.37	1	120990-001	10-1-6	ナット 4.76	1	110161-004
9-1-2	オサエウデ	1	S03458-001	10-2	アナボルト 8×14	2	018061-422
9-1-3	オサエチオウセツイタクミ	1	S03459-001	10-3	バネカケ	1	S03625-001
9-1-4	アナボルト 8×10	1	018061-022	10-4	イトキリレバーバネ	1	S03624-001
9-1-5	ザガネ	1	S03695-001	10-5	ペダルクミ	1	118185-202
9-1-6	ボルト 4.76×14	2	017711-412	10-5-1	オサエアゲフミイタ	1	117437-102
9-1-7	ザガネ	2	146354-001	10-5-2	1シュナット 4	2	021400-106
9-1-8	アタメネジ 4.37クボ	2	014680-622	10-5-3	ナベコ 4×14	2	062401-416
9-2	ボタンオサエウデアケ	1	142683-101	10-5-4	ペダルトメ	2	118016-001
9-3	オサエウデアゲシク	1	142684-001	10-6	クサリクミ	1	142656-001



参照番号 Ref No	品名 Name of Parts	数量 Qty.	部品コード Parts No
10	ボタンスペーサ組み Button Spacer Assembly	1	S09656-001
10-1	トライ Bracket	1	S09657-001
10-2	スケール Square	1	S09658-001
10-3	ボルト 4.37-40X7 Bolt 4.37x40x7	2	S09686-001
10-4	ワカネ Washer	2	S02745-001
10-5	イチキメイト A Positioning Set Plate A	1	S09659-001
10-6	イチキメイト B Positioning Set Plate B	1	S09660-001
10-7	タンネシ 4.37 Stud Screw 4.37	1	115166-001

仕様別部品一覧表 / Different parts list / Zubehörliste
 Liste des pieces / Linta de piezas accesorias

参照番号 Ref. No.			E-9	F-1	G-5	G-6	G-7
品名 Name of Parts							
仕様 Sub-class	縫目形状 Stitch Form	針数 Number of Stitch	ウオームクミ Worm Assembly	ハリカズヘンカンカムクミ Stitch Control Cam Assembly	ウォームギヤクミ Worm Gear Assembly	ヨコオクリカムクミ Transverse-Feed Cam Assembly	タテオクリカムクミ Back & Forth Feed Cam Assembly
B916 B917 - 1		8 ・ 16 ・ 32	S03528-001	S03431-001	S03445-001	S03446-001	S03451-001
B916 B917 - 3						S03447-001	
B916 B917 - 5						S03446-001	S03452-001
B917 - 7	 (仮ラベル付) (Attach label)					S03596-001	
B916 B917 - 2		6 ・ 12 ・ 24	S03653-001	S03434-001	S03651-001	S03448-001	S03451-001
B916 B917 - 4						S03449-001	
B916 B917 - 6						S03448-001	S03454-001
B917 - 8	 (仮ラベル付) (Attach label)					S03597-001	